

中华人民共和国国家标准

GB/T 77—2007
代替 GB/T 77—2000

内六角平端紧定螺钉

Hexagon socket set screws with flat point

(ISO 4026:2003, MOD)

2007-07-02 发布

2007-12-01 实施

中华人民共和国国家质量监督检验检疫总局
中国国家标准化管理委员会

发布



前 言

本标准是国家标准“内六角螺钉”产品(含量规)系列标准之一。该系列包括:

- a) GB/T 70.1—2000 内六角圆柱头螺钉;
- b) GB/T 70.2—2000 内六角平圆头螺钉;
- c) GB/T 70.3—2000 内六角沉头螺钉;
- d) GB/T 77—2007 内六角平端紧定螺钉;
- e) GB/T 78—2007 内六角锥端紧定螺钉;
- f) GB/T 79—2007 内六角圆柱端紧定螺钉;
- g) GB/T 80—2007 内六角凹端紧定螺钉;
- h) GB/T 5281—1985 内六角圆柱头轴肩螺钉。

本标准修改采用 ISO 4026:2003《内六角平端紧定螺钉》(英文版),主要修改如下:

- 在规范性引用文件中,用我国标准代替对应的国际标准;
- ISO 4026 对有色金属螺钉未给出具体的性能等级,本标准予以规定(见表 2);
- ISO 4026 未规定包装技术要求,本标准予以规定(见表 2);
- ISO 4026 未规定表面氧化处理,本标准予以规定(见表 2、5.2);
- ISO 4026 未规定简化标记,本标准按 GB/T 1237 的简化原则给出简化的标记示例(见 5.2)。

本标准代替 GB/T 77—2000《内六角平端紧定螺钉》。

本标准与 GB/T 77—2000 相比主要变化如下:

- 调整了 s 和 e 的数值(见表 1);
- 取消附录 A,引用 ISO 23429:2004《内六角量规》(见表 1);
- 增加了不锈钢的机械性能等级(见表 2);
- 增加非电解锌片涂层处理(见表 2)。

本标准由中国机械工业联合会提出。

本标准由全国紧固件标准化技术委员会(SAC/TC 85)归口。

本标准起草单位:中机生产力促进中心。

本标准所代替标准的历次版本发布情况为:

- GB 77—58、GB 77—66、GB 77—76、GB 77—85、GB/T 77—2000。

内六角平端紧定螺钉

1 范围

本标准规定了螺纹规格为 M1.6~M24,性能等级为 45H、A1-12H、A2-21H、A3-21H、A4-21H、A5-21H、CU2、CU3 和 AL4,产品等级为 A 级的内六角平端紧定螺钉。

如需其他技术要求,应从现行标准(如 GB/T 193、GB/T 3098.3、GB/T 3098.16、GB/T 9145 和 GB/T 3103.1)中选择。

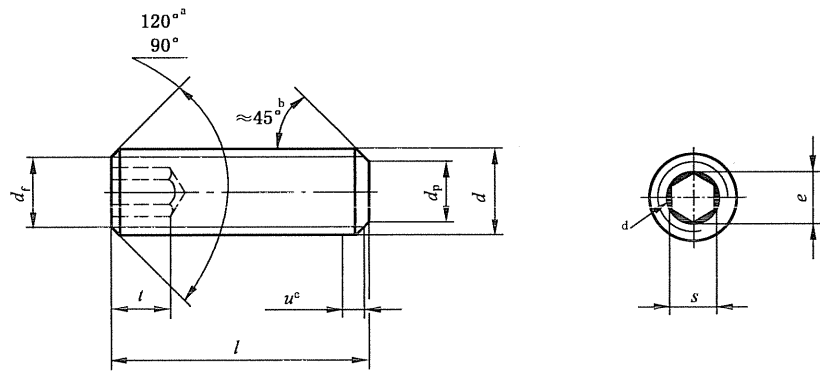
2 规范性引用文件

下列文件中的条款通过本标准的引用而成为本标准的条款。凡是注日期的引用文件,其随后所有的修改单(不包括勘误的内容)或修订版均不适用于本标准,然而,鼓励根据本标准达成协议的各方研究是否可使用这些文件的最新版本。凡是不注日期的引用文件,其最新版本适用于本标准。

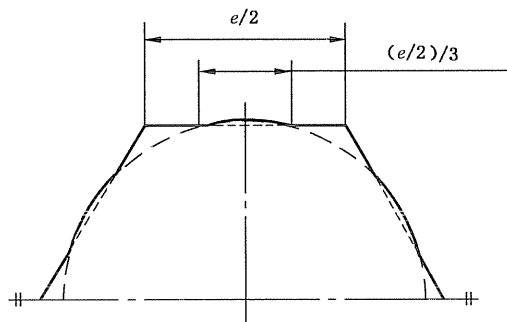
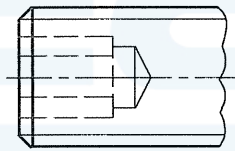
- GB/T 90.1 紧固件 验收检查(GB/T 90.1—2002, idt ISO 3269:2000)
- GB/T 90.2 紧固件 标志与包装
- GB/T 193 普通螺纹 直径与螺距系列(GB/T 193—2003, ISO 261:1998, ISO general purpose metric screw threads—General plan, MOD)
- GB/T 1237 紧固件标记方法(GB/T 1237—2000, eqv ISO 8991:1986)
- GB/T 2516 普通螺纹 极限偏差(GB/T 2516—2003, ISO 965-3:1998, ISO general purpose metric screw threads—Tolerances—Part 3: Deviations for constructional screw threads, MOD)
- GB/T 3098.3 紧固件机械性能 紧定螺钉(GB/T 3098.3—2000, idt ISO 898-5:1998)
- GB/T 3098.10 紧固件机械性能 有色金属制造的螺栓、螺钉、螺柱和螺母(GB/T 3098.10—1993, eqv ISO 8839:1986)
- GB/T 3098.16 紧固件机械性能 不锈钢紧定螺钉(GB/T 3098.16—2000, idt ISO 3506-3:1997)
- GB/T 3103.1 紧固件公差 螺栓、螺钉、螺柱和螺母(GB/T 3103.1—2002, idt ISO 4759-1:2000)
- GB/T 5267.1 紧固件 电镀层(GB/T 5267.1—2002, ISO 4042:1999, IDT)
- GB/T 5267.2 紧固件 非电解锌片涂层(GB/T 5267.2—2002, ISO 10683:2000, IDT)
- GB/T 5276 紧固件 螺栓、螺钉、螺柱及螺母 尺寸代号和标注(GB/T 5276—1985, eqv ISO 225:1983)
- GB/T 5779.1 紧固件表面缺陷 螺栓、螺钉和螺柱 一般要求(GB/T 5779.1—2000, idt ISO 6157-1:1988)
- GB/T 9145 普通螺纹 中等精度、优选系列的极限尺寸(GB/T 9145—2003, ISO 965-2:1998, ISO general purpose metric screw threads—Tolerances—Part 2: Limits of sizes for general purpose external and internal screw threads—Medium quality, MOD)
- ISO 8992:1986 紧固件 螺栓、螺钉、螺柱和螺母 通用技术条件
- ISO 23429:2004 内六角量规

3 尺寸

尺寸代号和标注均符合 GB/T 5276。
 紧定螺钉的型式与尺寸见图 1 和表 1。



允许制造的内六角型式



注：对切制内六角，当尺寸达到最大极限时，由钻孔造成的过切不应超过内六角任何一面长度 $(e/2)$ 的 $1/3$ 。

- a 公称长度 l 在表 1 阴影部分的短螺钉应制成 120° 。
- b 45° 仅适用于螺纹小径以内的末端部分。
- c 不完整螺纹的长度 $u \leq 2P$ 。
- d 内六角口部允许稍许倒圆或沉孔。

图 1

表 1 尺寸

单位为毫米

螺纹规格 d			M1.6	M2	M2.5	M3	M4	M5	M6	M8	M10	M12	M16	M20	M24
P^a			0.35	0.4	0.45	0.5	0.7	0.8	1	1.25	1.5	1.75	2	2.5	3
d_p	max		0.80	1.00	1.50	2.00	2.50	3.50	4.00	5.50	7.00	8.50	12.0	15.0	18.0
	min		0.55	0.75	1.25	1.75	2.25	3.20	3.70	5.20	6.64	8.14	11.57	14.57	17.57
d_f	min	≈ 螺纹小径													
$e^{b,c}$	min		0.809	1.011	1.454	1.733	2.303	2.873	3.443	4.583	5.723	6.863	9.149	11.429	13.716
s^c	公称		0.7	0.9	1.3	1.5	2	2.5	3	4	5	6	8	10	12
	max		0.724	0.913	1.300	1.58	2.08	2.58	3.08	4.095	5.14	6.14	8.175	10.175	12.212
	min		0.710	0.887	1.275	1.52	2.02	2.52	3.02	4.02	5.02	6.02	8.025	10.025	12.032
t	min ^d		0.7	0.8	1.2	1.2	1.5	2	2	3	4	4.8	6.4	8	10
	min ^e		1.5	1.7	2	2	2.5	3	3.5	5	6	8	10	12	15
l			每 1 000 件钢螺钉的质量($\rho=7.85 \text{ kg/dm}^3$) ≈ kg												
公称	min	max													
2	1.8	2.2	0.021	0.029											
2.5	2.3	2.7	0.025	0.037	0.063										
3	2.8	3.2	0.029	0.044	0.075	0.1									
4	3.76	4.24	0.037	0.059	0.1	0.14	0.22								
5	4.76	5.24	0.046	0.074	0.125	0.18	0.3	0.44							
6	5.76	6.24	0.054	0.089	0.15	0.22	0.38	0.56	0.76						
8	7.71	8.29	0.07	0.119	0.199	0.3	0.54	0.8	1.11	1.89					
10	9.71	10.29		0.148	0.249	0.38	0.7	1.04	1.46	2.52	3.78				
12	11.65	12.35			0.299	0.46	0.86	1.28	1.81	3.15	4.78	6.8			
16	15.65	16.35				0.62	1.18	1.76	2.51	4.41	6.78	9.6	16.3		
20	19.58	20.42					1.49	2.24	3.21	5.67	8.76	12.4	21.5	32.3	
25	24.58	25.42						2.84	4.09	7.25	11.2	15.9	28	42.6	57
30	29.58	30.42							4.97	8.82	13.7	19.4	34.6	52.9	72
35	34.5	35.5								10.4	16.2	22.9	41.1	63.2	87
40	39.5	40.5								12	18.7	26.4	47.7	73.5	102
45	44.5	45.5									21.2	29.9	54.2	83.8	117
50	49.5	50.5									23.7	33.4	60.7	94.1	132
55	54.4	55.6										36.8	67.3	104	147
60	59.4	60.6										40.3	73.7	115	162

注：阶梯实线间为商品长度规格。

a P ——螺距。b $e_{\min} = 1.14s_{\min}$ 。c 内六角尺寸 e 和 s 的综合测量见 ISO 23429:2004。

d 适用于公称长度处于阴影部分的螺钉。

e 适用于公称长度在阴影部分以下的螺钉。

4 技术条件和引用标准

技术条件和引用标准见表 2。

表 2 技术条件和引用标准

材 料		钢	不锈钢	有色金属
通用技术条件		ISO 8992		
螺 纹	公 差	6 g		
	标 准	GB/T 193、GB/T 2516、GB/T 9145		
机械性能	等 级	45H	A1-12H、A2-21H、A3-21H、 A4-21H、A5-21H	CU2、CU3、AL4
	标 准	GB/T 3098.3	GB/T 3098.16	GB/T 3098.10
公 差	产品等级	A		
	标 准	GB/T 3103.1		
表面处理		不经处理； 氧化； 电镀，技术要求按 GB/T 5267.1； 非电解锌片涂层，技术要求 按 GB/T 5267.2	简单处理	简单处理； 电镀，技术要求按 GB/T 5267.1
表面缺陷		GB/T 5779.1	—	—
验收及包装		GB/T 90.1、GB/T 90.2		

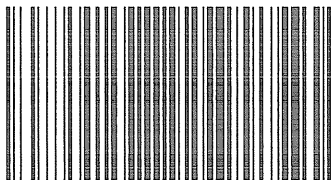
5 标记

5.1 标记方法按 GB/T 1237 规定。

5.2 标记示例

螺纹规格为 M6、公称长度 $l=12$ mm、性能等级为 45H、表面氧化处理的 A 级内六角平端紧定螺钉的标记：

螺钉 GB/T 77 M6×12



GB/T 77-2007

版权专有 侵权必究

*

书号：155066·1-30048

定价：10.00 元