

Sechskantmuttern

mit Klemmteil
mit nichtmetallischem Einsatz
hohe FormDIN
982Prevailing torque type hexagon nuts with non-metallic insert, high type
Écrous auto-freinés hexagonaux avec insert non-metallic; type hautErsatz für
die im Jahre 1983
zurückgezogene Ausgabe 09.77

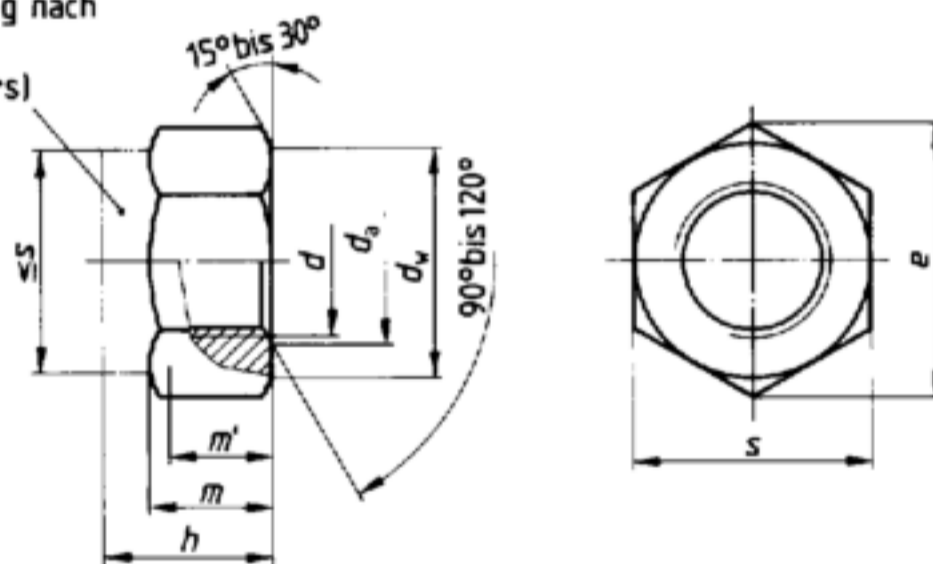
Maße in mm

1 Anwendungsbereich

Diese Norm enthält Festlegungen über Sechskantmuttern mit Klemmteil (bisher Sicherungsmuttern genannt), mit nichtmetallischem Einsatz, mit Metrischem ISO-Gewinde von 5 bis 24 mm Gewindedurchmesser, in der Produktklasse A für Größen bis 16 mm und in der Produktklasse B für Größen über 16 mm Gewindedurchmesser.

Werden in besonderen Fällen andere Festlegungen als die in der vorliegenden Norm benötigt, z. B. andere Werkstoffe als die nach DIN 267 Teil 15, Warmfestigkeit über +120 °C, Korrosionsbeständigkeit o. ä., muß dies bei Bestellung vereinbart werden (siehe auch Anwendungsbereich in DIN 267 Teil 15).

2 Maße

Klemmteil
(Gestaltung nach
Wahl des
Herstellers) m' Mindesthöhe für den Schlüsselangriff

Fortsetzung Seite 2 bis 4

Normenausschuß Mechanische Verbindungselemente (FMV) im DIN Deutsches Institut für Normung e.V.

Gewinde d	M 5	M 6	M 7	M 8	M 10	M 12	M 14	M 16	M 18	M 20	M 22	M 24	
	-	-	-	M 8 × 1	M 10 × 1	M 12 × 1,5	M 14 × 1,5	M 16 × 1,5	M 18 × 2	M 20 × 2	M 22 × 2	M 24 × 2	
	-	-	-	-	M 10 × 1,25	M 12 × 1,25	-	-	M 18 × 1,5	M 20 × 1,5	M 22 × 1,5	-	
$P^1)$	0,8	1	1	1,25	1,5	1,75	2	2	2,5	2,5	2,5	3	
d_a	min.	5	6	7	8	10	12	14	16	18	20	22	24
	max.	5,75	6,75	7,75	8,75	10,8	13	15,1	17,3	19,5	21,6	23,7	25,9
d_w min.	6,9	8,9	9,6	11,6	15,6	17,4	20,5	22,5	24,9	27,7	29,5	33,2	
e min.	8,79	11,05	12,12	14,38	18,9	21,1	24,49	26,75	29,56	32,95	35,03	39,55	
h	max. = Nennmaß h	6,3	8	8,5	9,5	11,5	14	16	18	20	22	25	28
	min.	6	7,7	8,2	9,14	11,14	13,64	15,3	17,3	19,16	20,7	23,7	26,7
$m^2)$ min.	4,4	4,9	6,14	6,44	8,04	10,37	12,1	14,1	15,1	16,9	18,1	20,2	
m' min.	3,52	3,92	4,91	5,15	6,43	8,3	9,68	11,28	12,08	13,52	14,48	16,16	
s	max. = Nennmaß s	8	10	11	13	17	19	22	24	27	30	32	36
	min.	7,78	9,78	10,73	12,73	16,73	18,67	21,67	23,67	26,16	29,16	31	35

1) P = Gewindesteigung des Regelgewindes nach DIN 13 Teil 12

2) Gleichzeitig Mindest-Gewindehöhe

3 Technische Lieferbedingungen

Werkstoff		Stahl
Allgemeine Anforderungen		nach DIN 267 Teil 1 und Teil 15
Gewinde	Toleranz	6H ¹⁾
	Norm	DIN 13 Teil 12 und Teil 15
Mechanische Eigenschaften (Mutterkörper)	Festigkeitsklasse (Werkstoff)	5 6 ²⁾ 8 10 12 (\leq M 16)
	Norm	DIN ISO 898 Teil 2 und DIN 267 Teil 15
Werkstoff (Einsatz)		Nichtmetall, z. B. Polyamid
Funktionelle Eigenschaften		nach DIN 267 Teil 15
Zulässige Maß- und Formabweichungen	Produktklasse	\leq M 16: A (bisher m) $>$ M 16: B (bisher mg)
	Norm	DIN ISO 4759 Teil 1
Oberfläche		Wie hergestellt Für die Rauhtiefen der Oberflächen gilt DIN 267 Teil 2 Für die zulässigen Oberflächenfehler gilt DIN 267 Teil 20 Für galvanischen Oberflächenschutz gilt DIN 267 Teil 9
Annahmeprüfung		Für die Annahmeprüfung gilt DIN 267 Teil 5

1) Siehe hierzu DIN 267 Teil 15

2) Nur für Muttern mit Feingewinde

4 Gewichte

Die angegebenen Gewichte sind Anhaltswerte.

Gewinde d	M 5	M 6	M 7	M 8	M 10	M 12	M 14	M 16	M 18	M 20	M 22	M 24
Gewicht ($7,85 \text{ kg/dm}^3$) kg je 1000 Stück \approx	1,4	3,1	3,2	6	11,7	16,6	21	37,8	51,6	68	86	127

Bei Muttern mit Feingewinde können etwa die gleichen Gewichte angenommen werden.

5 Bezeichnung

Bezeichnung einer Sechskantmutter mit Klemmteil, mit nichtmetallischem Einsatz, mit Gewinde $d = M 12$ und Festigkeitsklasse 8:

Sechskantmutter DIN 982 – M 12 – 8

Wird für Größen über 16 mm Gewindedurchmesser die Produktklasse A mit den entsprechenden Toleranzen nach DIN ISO 4759 Teil 1 gewünscht, so ist die Produktklasse in der Bezeichnung anzugeben, z. B.:

Sechskantmutter DIN 982 – M 20 – 8 – A

Für Muttern nach dieser Norm gilt Sachmerkmal-Leiste DIN 4000 – 2 – 7.

6 Kennzeichnung

Für die Kennzeichnung der Muttern gelten die Festlegungen in DIN 267 Teil 15.

Hinweis für Anwender

Die Gewindetoleranz 6H gilt für Muttern ohne oder mit Oberflächenschutz.

Je nach geforderter Schichtdicke muß bei Oberflächenschutz, z. B. bei galvanischen Überzügen nach DIN 267 Teil 9, ein Übermaß im Gewinde zugrunde gelegt werden, damit die Nulllinie (H-Lage) nicht unterschritten wird (siehe DIN 267 Teil 9). Dieses Übermaß beeinträchtigt die Abstreiffestigkeit der Schraube-Mutter-Verbindung.

Zitierte Normen

DIN 13 Teil 12	Metrisches ISO-Gewinde; Regel- und Feingewinde von 1 bis 300 mm Durchmesser, Auswahl für Durchmesser und Steigungen
DIN 13 Teil 15	Metrisches ISO-Gewinde; Grundabmaße und Toleranzen für Gewinde ab 1 mm Durchmesser
DIN 267 Teil 1	Mechanische Verbindungselemente; Technische Lieferbedingungen, Allgemeine Anforderungen
DIN 267 Teil 2	Mechanische Verbindungselemente; Technische Lieferbedingungen, Ausführung und Maßgenauigkeit
DIN 267 Teil 5	Mechanische Verbindungselemente; Technische Lieferbedingungen, Annahmeprüfung, ISO 3269 Ausgabe 1984 modifiziert
DIN 267 Teil 9	Mechanische Verbindungselemente; Technische Lieferbedingungen, Teile mit galvanischen Überzügen
DIN 267 Teil 15	Mechanische Verbindungselemente; Technische Lieferbedingungen, Muttern mit Klemmteil
DIN 267 Teil 20	Mechanische Verbindungselemente; Technische Lieferbedingungen, Oberflächenfehler an Muttern
DIN 4000 Teil 2	Sachmerkmal-Leisten für Schrauben und Muttern
DIN ISO 898 Teil 2	Mechanische Eigenschaften von Verbindungselementen, Muttern mit festgelegten Prüfkraften
DIN ISO 4759 Teil 1	Mechanische Verbindungselemente; Toleranzen für Schrauben und Muttern mit Gewindedurchmessern von 1,6 bis 150 mm, Produktklassen A, B und C

Frühere Ausgaben

DIN 982: 12.67, 09.77

Änderungen

Gegenüber der im Jahre 1983 zurückgezogenen Ausgabe September 1977 wurden folgende Änderungen vorgenommen:

- Der Titel der Norm wurde geändert.
- Die Mutterhöhen m und m' wurden aus Gründen der höheren Prüfkraften nach DIN ISO 898 Teil 2 mit DIN 6924 abgestimmt.
- Für Größen über M 16 Produktklasse A (bisher Ausführung m) in Produktklasse B geändert.
- Die Bemaßung der Muttern wurde teilweise geändert; die aus den zulässigen Toleranzen errechneten Grenzmaße wurden aufgenommen.
- Die Technischen Lieferbedingungen wurden ergänzt.

Erläuterungen

Die Norm DIN 982 war im Jahr 1983 zurückgezogen worden, weil geplant war, sie im Rahmen der Umstellung der Schlüsselweiten durch die Norm DIN 6924 zu ersetzen. Dies schien gerechtfertigt, da die Muttermaße beider Normen weitgehend übereinstimmten. Lediglich bei den Schlüsselweiten für Nenngrößen M 10, M 12, M 14 und M 22 bestanden Abweichungen gegenüber der Norm DIN 6924, die bereits mit der Internationalen Norm ISO 7040 abgestimmt war und somit auch für die genannten Nenngrößen die Schlüsselweiten nach DIN ISO 272 aufwies.

Nach Zurückziehung der Norm DIN 982 wurde jedoch erkennbar, daß die Muttern mit den alten Schlüsselweiten noch gebraucht wurden und daß eine kurzfristige Umstellung auf die Schlüsselweiten nach DIN ISO 272 nicht möglich war. Es wurde deshalb beschlossen, die Norm DIN 982 in überarbeiteter Form wieder zu veröffentlichen.

Unabhängig davon ist nach wie vor geplant, mittelfristig die Schlüsselweiten aus DIN 272 zu übernehmen. Obwohl DIN 6924 diese Schlüsselweiten bereits enthält und maßlich mit ISO 7040 übereinstimmt, wird die Norm DIN 6924 voraussichtlich nicht die Norm DIN 982 ersetzen, da sie noch nicht ganz den Vorstellungen über die zukünftige Normung von Muttern mit Klemmteil entspricht und eine Umstellung in mehreren Stufen möglichst vermieden werden soll.

Die nächste Generation von Sechskantmuttern mit Klemmteil mit nichtmetallischem Einsatz soll folgende Forderungen erfüllen:

- Die Muttern sollen mit den entsprechenden Produkten nach ISO 7040 austauschbar sein.
- Die Muttern sollen auf automatischen Zuführ- und Verschraubungseinrichtungen verarbeitet werden können.

Deutschland wird in ISO/TC 2 einen Antrag auf Einführung von geeigneten Toleranzen für die Mutterhöhe stellen, damit die Forderung 2 erfüllt werden kann, und außerdem die Aufnahme von Feingewinden vorschlagen. Vom Ergebnis der Beratungen in ISO/TC 2 wird es abhängen, ob Deutschland die Norm ISO 7040 unverändert oder in modifizierter Form übernehmen wird.

Internationale Patentklassifikation

F 16 B 39/28