

前 言

本标准等同采用国际标准 ISO 3506-2:1997《耐腐蚀不锈钢紧固件机械性能 第2部分:螺母》。

GB/T 3098 总的标题为“紧固件机械性能”,包括以下部分:

- GB/T 3098.1—2000 紧固件机械性能 螺栓、螺钉和螺柱
- GB/T 3098.2—2000 紧固件机械性能 螺母 粗牙螺纹
- GB/T 3098.3—2000 紧固件机械性能 紧定螺钉
- GB/T 3098.4—2000 紧固件机械性能 螺母 细牙螺纹
- GB/T 3098.5—2000 紧固件机械性能 自攻螺钉
- GB/T 3098.6—2000 紧固件机械性能 不锈钢螺栓、螺钉和螺柱
- GB/T 3098.7—2000 紧固件机械性能 自挤螺钉
- GB/T 3098.8—1992 紧固件机械性能 耐热用螺纹连接副
- GB/T 3098.9—1993 紧固件机械性能 有效力矩型钢六角锁紧螺母
- GB/T 3098.10—1993 紧固件机械性能 有色金属制造的螺栓、螺钉、螺柱和螺母
- GB/T 3098.11—1995 紧固件机械性能 自钻自攻螺钉
- GB/T 3098.12—1996 紧固件机械性能 螺母锥形保证载荷试验
- GB/T 3098.13—1996 紧固件机械性能 螺栓与螺钉的扭矩试验和破坏扭矩 公称直径 1~10 mm
- GB/T 3098.14—2000 紧固件机械性能 螺母扩孔试验
- GB/T 3098.15—2000 紧固件机械性能 不锈钢螺母
- GB/T 3098.16—2000 紧固件机械性能 不锈钢紧定螺钉
- GB/T 3098.17—2000 紧固件机械性能 检查氢脆用预载荷试验 平行支承面法

本标准未采用 ISO 3506-2 附录 G,其内容已列入引用标准(第2章)。

本标准是 GB/T 3098.6—1986 的修订本之一,主要修改如下:

- a) 仅规定螺母的性能,标准名称亦相应修改;
- b) 不锈钢螺栓、螺钉和螺柱以及紧定螺钉,分别由 GB/T 3098.6 及 GB/T 3098.16 规定;
- c) 仅规定在环境温度为 15~25℃ 条件下试验的机械性能,在较高或较低温度下,性能可能不同(第1章);
- d) 适用范围中取消最小螺纹直径(1.6 mm)的规定(第1章);
- e) 增加“对高温或零度以下使用的耐腐蚀性和氧化性以及机械性能,必须由使用者与制造者按每一特殊场合进行协议。”(第1章);
- f) 增加“所有奥氏体不锈钢紧固件在退火状态下,通常是无磁的”(第1章);
- g) 增加“A3”、“A5”组和“C1-110”级以及“含碳量低于 0.03% 的低碳不锈钢,可增加标记‘L’,如 A4L-80”(图1);
- h) 调整材料部分元素的含量(表1);
- i) 补充、调整马氏体和铁素体钢螺母的硬度(表3);
- j) 对硬度试验增加“如有争议,应以维氏硬度试验(HV)为验收依据”(6.1条);
- k) 增加“包装标识”及“表面精饰”的规定(3.2.2 及 3.3条);
- l) 增加附录 A 不锈钢类别与组别的说明;
- m) 取消旧标准附录 C 中表 C1;

GB/T 3098.15—2000

n) 增加附录 D 高温下的机械性能和低温下的适用性、附录 E 奥氏体、A2 组(18/8 钢)晶间腐蚀以及附录 F 奥氏体不锈钢的磁性。

本标准自实施之日起,代替 GB/T 3098.6—1986 有关部分。

本标准的附录 A~附录 F 都是提示的附录。

本标准由国家机械工业局提出。

本标准由全国紧固件标准化技术委员会归口。

本标准由机械科学研究院负责,中国航天标准化研究所参加起草。

本标准由全国紧固件标准化技术委员会秘书处负责解释。

ISO 前言

ISO(国际标准化组织)是一个世界性的各国国家标准团体(ISO 成员团体)的联合组织。国际标准的制定工作通常是通过 ISO 各个技术委员会进行的。每个成员团体如对某一技术委员会所进行的项目感兴趣时,也可参加该委员会。与 ISO 有关的政府的和非政府的国际组织也可参加此项工作。ISO 与国际电工委员会(IEC)在电工标准化方面有着密切的联系。

经技术委员会采纳的国际标准草案,分发给所有成员团体进行投票表决。国际标准的正式出版需要至少 75% 的成员团体投票赞成。

国际标准 ISO 3506-2 由 ISO/TC 2 紧固件技术委员会 SC1 紧固件机械性能分委员会制定。

本标准第一版与 ISO 3506-1 和 ISO 3506-3 对 ISO 3506:1979 进行了删改与补充,是技术性修订。

ISO 3506 总名称为“耐腐蚀不锈钢紧固件机械性能”,包括以下部分:

- 第 1 部分:螺栓、螺钉和螺柱
- 第 2 部分:螺母
- 第 5 部分:紧定螺钉及类似的不受拉应力的紧固件

本标准的附录 A~附录 G 是提示的附录。

ISO 引言

在本标准的制定中,特别注意从根本上给出不锈钢紧固件的各种特性与碳钢和低合金钢紧固件的比较。铁素体不锈钢和奥氏体不锈钢只能用冷加工而增加强度,所以不能采用淬火并回火。这些特点在机械性能的性能等级和试验程序的制定中已予认可。

中华人民共和国国家标准

紧固件机械性能 不锈钢螺母

GB/T 3098.15—2000
idt ISO 3506-2:1997

代替 GB/T 3098.6—1986 有关部分

Mechanical properties of fasteners— Nuts made of stainless-steel

1 范围

本标准规定了由奥氏体、马氏体和铁素体耐腐蚀不锈钢制造的、在环境温度为 15~25℃ 条件下进行试验时,螺母的机械性能。在较高或较低温度下,其性能可能不同。

本标准适用的螺母:

- 螺纹公称直径 $D \leq 39$ mm;
- 符合 GB/T 192 规定的普通螺纹;
- 符合 GB/T 193 规定的直径与螺距组合;
- 符合 GB/T 196 规定的基本尺寸;
- 符合 GB/T 197 规定的公差;
- 任何形状的;
- 对边宽度符合 GB/T 3104;
- 公称高度 $\geq 0.5D$ 。

本标准未规定以下性能要求:

- 锁紧性能;
- 可焊接性。
- 特殊环境下耐腐蚀性和抗氧化性。

本标准的目的在于对不锈钢紧固件的性能进行分级。某些材料在空气中能使用到温度 -200℃,而某些材料在空气中能使用到温度 +800℃。温度对机械性能影响方面的资料,见附录 D(提示的附录)。

对高温或零度以下使用的耐腐蚀性、氧化性以及机械性能,必须由使用者与制造者按每一特殊场合进行协议。附录 E(提示的附录)给出了有关高温条件下含碳量对晶间腐蚀的影响情况。

所有奥氏体不锈钢紧固件在退火状态下,通常是无磁的;经冷加工后,有些磁性可能是明显的,见附录 F(提示的附录)。

2 引用标准

下列标准所包含的条文,通过在本标准中引用而构成本标准的条文。本标准出版时,所示版本均为有效。所有标准都会被修订,使用本标准的各方应探讨使用下列标准最新版本的可能性。

- GB/T 192—1981 普通螺纹 基本牙型
- GB/T 193—1981 普通螺纹 直径与螺距系列(直径 1~600 mm)
- GB/T 196—1981 普通螺纹 基本尺寸(直径 1~600 mm)
- GB/T 197—1981 普通螺纹 公差与配合(直径 1~355 mm)
- GB/T 230—1991 金属洛氏硬度试验方法
- GB/T 231—1984 金属布氏硬度试验方法

- GB/T 3098.2—2000 紧固件机械性能 螺母 粗牙螺纹(idt ISO 898-2:1992)
- GB/T 3098.4—2000 紧固件机械性能 螺母 细牙螺纹(idt ISO 898-6:1994)
- GB/T 3104—1982 紧固件 六角产品的对边宽度(eqv ISO 272:1982)
- GB/T 4340.1—1999 金属维氏硬度试验 第1部分:试验方法(eqv ISO 6507-1:1997)
- ISO 683-13:1986 热处理钢、合金钢和易切钢 第13部分:可锻不锈钢
- ISO 3651-1:1976 (将发行修订本)耐晶间腐蚀不锈钢的测定 第1部分:奥氏体和铁素体-奥氏体(双相)不锈钢 在硝酸介质中测量质量损耗的腐蚀试验(晶间腐蚀试验)
- ISO 3651-2:1976 (将发行修订本)耐晶间腐蚀不锈钢的测定 第2部分:铁素体、奥氏体和铁素体-奥氏体(双相)不锈钢 在硫酸介质中的腐蚀试验
- ISO 4954:1993 冷镦和冷挤压用钢

3 标记、标志和表面精饰

3.1 标记

螺母的不锈钢组别和性能等级的标记制度,见图1。材料标记由短划隔开的两部分组成。第一部分标记钢的组别,第二部分标记性能等级。

钢的组别(第一部分)标记由字母和一个数字组成,字母表示钢的类别,数字表示该类钢的化学成分范围。其中:A——奥氏体钢;C——马氏体钢;F——铁素体钢。

性能等级(第二部分)标记:对 $m \geq 0.8D$ 的(1型)螺母,由两个数字组成,并表示保证载荷应力的1/10;对高度 $0.5D \leq m < 0.8D$ 的(薄型)螺母,由三个数字组成,第一位数字表示降低承载能力的螺母,后两位数字表示保证载荷应力的1/10。

注:有关1型螺母的说明见GB/T 3098.2附录A。

示例:

1) A2-70表示:

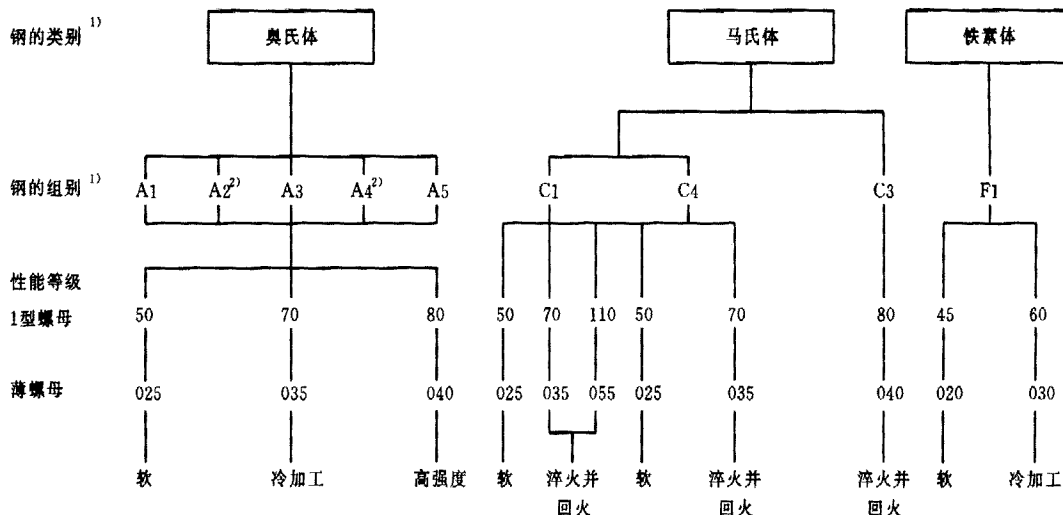
奥氏体钢、冷加工、最小保证应力(1型螺母)为 700 N/mm^2 (700MPa);

2) C4-70表示:

马氏体钢、淬火并回火、最小保证应力(1型螺母)为 700 N/mm^2 (700MPa);

3) A2-035表示:

奥氏体钢、冷加工、最小保证应力(薄螺母)为 350 N/mm^2 (350MPa)。



1) 图中钢的类别和组别的分级,在附录A(提示的附录)中说明,化学成分按表1规定。

2) 含碳量低于0.03%的低碳不锈钢,可增加标记“L”,如A4L-80。

图1 螺母产品不锈钢组别和性能等级标记制度

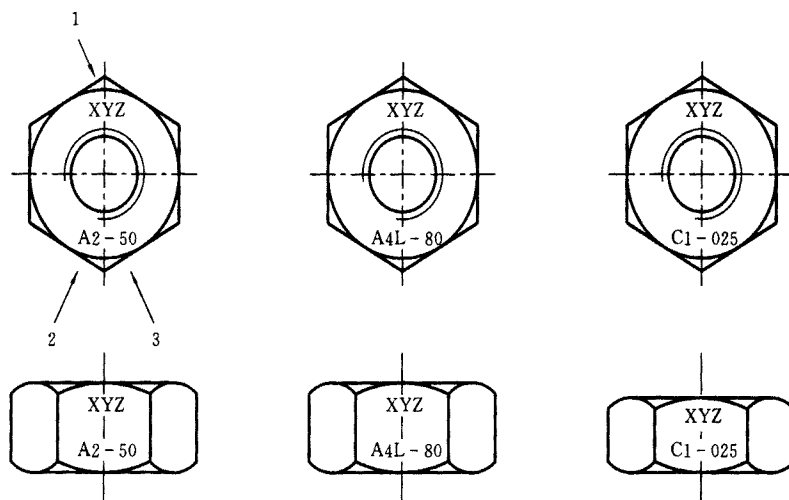
3.2 标志

只有符合本标准的所有技术要求,螺母产品才能按 3.1 条的标记制度进行标志和(或)标记。

3.2.1 螺母

螺纹公称直径 $D \geq 5$ mm 的螺母,标志是强制性的。应按 3.1 条中图 1 和图 2 标志钢的组别和性能等级。对制造者的识别标志,只要技术上可行,也应尽可能提供。可以仅在螺母的一个支承面上标志,并只能是凹字。另外,也允许在螺母侧面标志。

当采用刻槽标志(图 2)时,仅对 50 或 025 级可不标明性能等级。

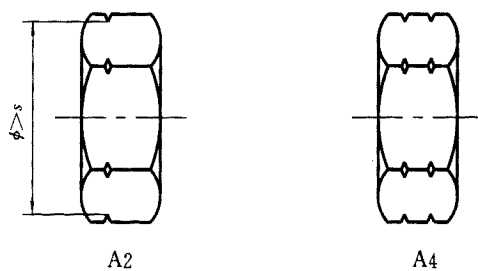


1型螺母

薄螺母

1—制造者的识别标志;2—钢的组别;3—性能等级

a) 材料标记和制造者的识别标志



s—对边宽度

b) 可选用的刻槽标志(仅适用于 A2 和 A4 组)

注:左旋螺纹的标志见 GB/T 3098.2。

图 2 螺母的标志

3.2.2 包装标识

所有规格的所有包装上,标志制造者的商标或识别标志和钢的组别及性能等级是强制性的。

3.3 表面精饰

除非另有规定,否则符合本标准的紧固件应进行清洁和光亮处理。推荐最大限度地采用耐腐蚀钝化处理。

4 材料

按本标准生产的紧固件适用的不锈钢材料在表 1 中给出。

除非供需双方另有协议,化学成分应在钢组规定的范围内,由制造者选择。

在有晶间腐蚀倾向的场合,推荐按 ISO 3651-1 或 ISO 3651-2 的规定进行试验。在此情况下,推荐采用稳定型的 A3 和 A5,或者采用含碳量不超过 0.03% 的 A2 和 A4 不锈钢。

表 1 不锈钢组别与化学成分

类别	组别	化学成分 ¹⁾ , %									注
		C	Si	Mn	P	S	Cr	Mo	Ni	Cu	
奥氏体	A1	0.12	1	6.5	0.2	0.15~0.35	16~19	0.7	5~10	1.75~2.25	2),3),4)
	A2	0.1	1	2	0.05	0.03	15~20	— ⁵⁾	8~19	4	7),8)
	A3	0.08	1	2	0.045	0.03	17~19	— ⁵⁾	9~12	1	9)
	A4	0.08	1	2	0.045	0.03	16~18.5	2~3	10~15	1	8),10)
	A5	0.08	1	2	0.045	0.03	16~18.5	2~3	10.5~14	1	9),10)
马氏体	C1	0.09~0.15	1	1	0.05	0.03	11.5~14	—	1	—	10)
	C3	0.17~0.25	1	1	0.04	0.03	16~18	—	1.5~2.5	—	
	C4	0.08~0.15	1	1.5	0.06	0.15~0.35	12~14	0.6	1	—	2),10)
铁素体	F1	0.12	1	1	0.04	0.03	15~18	— ⁶⁾	1	—	11),12)

注

- 1 不锈钢的类别和组别,以及涉及其特性和应用的说明,在附录 A 中给出。
- 2 已由 ISO 683-13 和 ISO 4954 标准化了的不锈钢示例,分别在附录 B(提示的附录)和附录 C(提示的附录)中给出。
 - 1) 除已表明者外,均系最大值。
 - 2) 硫可用硒代替。
 - 3) 如镍含量低于 8%,则锰的最小含量必须为 5%。
 - 4) 镍含量大于 8%时,对铜的最小含量不予限制。
 - 5) 钼含量可能在制造者的说明书中出现。但对某些使用场合,如有必要限定钼的极限含量,则必须在订单中由用户注明。
 - 6) 钼含量可能在制造者的说明书中出现。
 - 7) 如钨含量低于 17%,则镍的最小含量应为 12%。
 - 8) 对最大含碳量达到 0.03% 的奥氏体不锈钢,氮含量最高可达 0.22%。
 - 9) 为了稳定组织,钛含量应 $\geq 5 \times C\% \sim 0.8\%$,并按本表适当标志,或者铌和(或)钽含量应 $\geq 10 \times C\% \sim 1.0\%$,并按本表适当标志。
 - 10) 对较大直径的产品,为达到规定的机械性能,在制造者的说明书中,可能有较高的碳含量,但对奥氏体钢不应超过 0.12%。
 - 11) 钛含量可能为 $\geq 5 \times C\% \sim 0.8\%$ 。
 - 12) 铌含量可能为 $\geq 10 \times C\% \sim 1.0\%$ 。

5 机械性能

按本标准生产的螺母的机械性能应符合表 2 或表 3 的规定。

本章规定的机械性能适用于验收检查,并进行以下试验:

- 硬度试验按 6.1 条(仅适用于 C1、C3 和 C4 组,淬火并回火);
- 保证载荷试验按 6.2 条。

表2 奥氏体钢螺母机械性能

类别	组别	性能等级		螺纹直径范围 D mm	保证应力 $S_p, N/mm^2$	
		1型螺母 ($m \geq 0.8D$)	薄螺母 ($0.5D \leq m < 0.8D$)		1型螺母 ($m \geq 0.8D$)	薄螺母 ($0.5D \leq m < 0.8D$)
奥氏体	A1、	50	025	≤ 39	500	250
	A2、A3、	70	035	$\leq 24^{1)}$	700	350
	A4、A5	80	040	$\leq 24^{1)}$	800	400

1) 螺纹公称直径 $D > 24$ mm 的紧固件,其机械性能应由供需双方协议,并可按本表给出的组别和性能等级标志。

表3 马氏体和铁素体钢螺母机械性能

类别	组别	性能等级		保证应力 $S_p, N/mm^2$		硬度		
		1型螺母 ($m \geq 0.8D$)	薄螺母 ($0.5D \leq m < 0.8D$)	1型螺母 ($m \geq 0.8D$)	薄螺母 ($0.5D \leq m < 0.8D$)	HB	HRC	HV
马氏体	C1	50	025	500	250	147~209	—	155~220
		70	—	700	—	209~314	20~34	220~330
		110 ¹⁾	055 ¹⁾	1 100	550	—	36~45	350~440
	C3	80	040	800	400	228~323	21~35	240~340
	C4	50	—	500	—	147~209	—	155~220
		70	035	700	350	209~314	20~34	220~330
铁素体	F1 ²⁾	45	020	450	200	128~209	—	135~220
		60	030	600	300	171~271	—	180~285

1) 淬火并回火,最低回火温度为 275℃。
2) 螺纹公称直径 $D \leq 24$ mm。

6 试验方法

6.1 硬度 HB、HRC 或 HV

硬度试验按 GB/T 231(HB)、GB/T 230(HRC)或 GB/T 4340.1(HV)的规定进行。如有争议,应以维氏硬度试验(HV)为验收依据。

试验程序按 GB/T 3098.2 和 GB/T 3098.4 规定。

硬度应符合表 3 的规定。

6.2 保证载荷

试验程序和判定按 GB/T 3098.2 或 GB/T 3098.4 规定。

附录 A
(提示的附录)
不锈钢类别与组别的说明

A1 总则

在 GB/T 3098.6、GB/T 3098.15 和 GB/T 3098.16 中采用的钢,涉及以下钢类:

奥氏体钢:A1~A5

马氏体钢:C1~C4

铁素体钢:F1

本附录是对上述钢的性能说明。

本附录还给出非标准化 FA 组钢的某些资料。这类钢具有马氏体-奥氏体组织。

A2 A 类钢(奥氏体组织)

在 GB/T 3098.6、GB/T 3098.15 和 GB/T 3098.16 中规定了 A1~A5 五个基本组。他们不能淬火,通常是无磁的。为了减少对加工硬化的敏感性,对 A1~A5 钢可添加铜的成分,如表 1 的规定。

对亚稳定型的 A2 和 A4 组钢,适用于以下情况:

氧化铬能提高钢的抗腐蚀性,低的含碳量对亚稳定型的钢极为重要。因为铬对碳有高的亲和力,碳化铬能够替代高温下更容易生成的氧化铬(附录 F)。

对稳定型的 A3 和 A5 组钢,适用于以下情况:

Ti、Nb 或 Ta 元素影响碳的存在,导致氧化铬达到其最大含量。

对海洋或类似的使用环境,要求 Cr 和 Ni 含量各约 20%,Mo 的含量为 4.5%~6.5%。

当有高的腐蚀倾向时,应向专家咨询。

A2.1 A1 组钢

A1 组钢是为机械加工专门设计的。该组钢具有高的硫含量,故比相应标准硫含量钢的耐腐蚀能力低。

A2.2 A2 组钢

A2 组钢是最广泛使用的不锈钢,用于厨房设备和化工装置。该组钢不适用于非氧化酸类和带氯成分的介质,如游泳池和海水。

A2.3 A3 组钢

A3 组钢是稳定型的“不锈钢”,钢的性能与 A2 组钢相同。

A2.4 A4 组钢

A4 组钢是“耐酸钢”,含有 Mo 元素,能提供相当好的耐腐蚀性。A4 通常用于化纤工业。本组钢是为沸腾硫酸而开发的(因此取名“耐酸”),并在一定程度上也适合于含氯化物的场合。A4 还常用于食品工业和造船工业。

A2.5 A5 组钢

A5 组钢是稳定型的“耐酸钢”,钢的性能与 A4 组相同。

A3 F 类钢(铁素体组织)

F1 组铁素体钢在 GB/T 3098.6 和 GB/T 3098.15 中采用。F1 组钢通常不能淬硬,即使在某些情况下有可能,也不应进行淬火。F1 组钢是有磁性的。

A3.1 F1 组钢

F1 组钢通常用于较简单的装置。该装置应避免具有 C 和 N 含量极低的特纯铁素体,如有需要,F1 组钢能代替 A2 和 A3 组钢。通常具有更高的含铬量。

A4 C 类钢(马氏体组织)

C1、C3 和 C4 三组马氏体钢在 GB/T 3098.6 和 GB/T 3098.15 中采用。他们能淬火到极高的强度并且是有磁性的。

A4.1 C1 组钢

C1 组钢的耐腐蚀性有限,用于涡轮、泵和刀。

A4.2 C3 组钢

C3 组钢耐腐蚀性比 C1 钢好,但仍是有限的,用于泵和阀。

A4.3 C4 组钢

C4 组钢的耐腐蚀性有限,用于机械加工材料,其他方面与 C1 组钢类似。

A5 FA 类钢(铁素体-奥氏体组织)

FA 类钢在 GB/T 3098.6、GB/T 3098.15 和 GB/T 3098.16 中尚未采用,但很有可能在将来采用。

这类钢是所谓双相钢。最初开发的 FA 钢有些缺陷,这些缺陷已在近来开发的钢中克服。FA 钢比 A4 和 A5 钢有更好的性能,尤其是强度,它还有优良的耐点蚀和裂缝腐蚀性。

成分示例在表 A1 中给出。

表 A1 铁素体-奥氏体钢——化学成分

类别	化学成分,%						
	C max	Si	Mn	Cr	Ni	Mo	N
铁素体-奥氏体	0.03	1.7	1.5	18.5	5	2.7	0.07
	0.03	<1	<2	22	5.5	3	0.14

附录 B
(提示的附录)
不锈钢成分技术条件
(摘自 ISO 683-13:1986)

表 B1

钢的 ¹⁾ 类型	化学成分 ²⁾ , %											紧固件组别 标记 ⁴⁾			
	C	Si max	Mn max	P max	S	N	Al	Cr	Mo	Nb ³⁾	Ni		Se min	Ti	Cu
铁素体钢															
8	0.08max	1.0	1.0	0.040	0.030max	—	—	16.0~18.0	—	—	1.0max	—	—	—	F1
8b	0.07max	1.0	1.0	0.040	0.030max	—	—	16.0~18.0	—	—	1.0max	—	7×%C≤1.10	—	F1
9c	0.08max	1.0	1.0	0.040	0.030max	—	—	16.0~18.0	0.90~1.30	—	1.0max	—	—	—	F1
F1	0.025max ⁵⁾	1.0	1.0	0.040	0.030max	0.025max ⁵⁾	—	17.0~19.0	1.75~2.50	— ⁶⁾	0.60max	—	— ⁶⁾	—	F1
马氏体钢															
3	0.09~0.15	1.0	1.0	0.040	0.030max	—	—	11.5~13.5	—	—	1.0max	—	—	—	C1
7	0.08~0.15	1.0	1.5	0.060	0.15~0.35	—	—	12.0~14.0	0.60max ⁷⁾	—	1.0max	—	—	—	C4
4	0.16~0.25	1.0	1.0	0.040	0.030max	—	—	12.0~14.0	—	—	1.0max	—	—	—	C1
9a	0.10~0.17	1.0	1.5	0.060	0.15~0.34	—	—	15.5~17.5	0.60max ⁷⁾	—	1.0max	—	—	—	C3
9b	0.14~0.23	1.0	1.0	0.040	0.030max	—	—	15.0~17.5	—	—	1.5~2.5	—	—	—	C3
5	0.26~0.35	1.0	1.0	0.040	0.030max	—	—	12.0~14.0	—	—	1.0max	—	—	—	C1
奥氏体钢															
10	0.030max	1.0	2.0	0.045	0.030max	—	—	17.0~19.0	—	—	9.0~12.0	—	—	—	A2 ⁸⁾
11	0.07max	1.0	2.0	0.045	0.030max	—	—	17.0~19.0	—	—	8.0~11.0	—	—	—	A2
15	0.08max	1.0	2.0	0.045	0.030max	—	—	17.0~19.0	—	—	9.0~12.0	—	5×%C≤0.80	—	A3 ⁹⁾
16	0.08max	1.0	2.0	0.045	0.030max	—	—	17.0~19.0	10×%C≤1.0	—	9.0~12.0	—	—	—	A3 ⁹⁾
17	0.12max	1.0	2.0	0.060	0.15~0.35	—	—	17.0~19.0	— ¹⁰⁾	—	8.0~10.0 ¹¹⁾	—	—	—	A1

表 B1(完)

钢的 ¹⁾ 类型	化学成分 ²⁾ , %											紧固件组别 标记 ⁴⁾			
	C	Si max	Mn max	P max	S	N	Al	Cr	Mo	Nb ³⁾	Ni	Se min	Ti	Cu	
铁素体钢															
13	0.10max	1.0	2.0	0.045	0.030max	—	—	17.0~19.0	—	—	11.0~13.0	—	—	—	
19	0.030max	1.0	2.0	0.045	0.030max	—	—	16.5~18.5	2.0~2.5	—	11.0~14.0	—	—	—	
20	0.07max	1.0	2.0	0.045	0.030max	—	—	16.5~18.5	2.0~2.5	—	10.5~13.5	—	—	—	
21	0.08max	1.0	2.0	0.045	0.030max	—	—	16.5~18.5	2.0~2.5	—	11.0~14.0	—	5×%C≤0.80	—	
23	0.08max	1.0	2.0	0.045	0.030max	—	—	16.5~18.5	2.0~2.5	10×%C≤1.0	11.0~14.0	—	—	—	
19a	0.030max	1.0	2.0	0.045	0.030max	—	—	16.5~18.5	2.5~3.0	—	11.5~14.5	—	—	A4	
20a	0.07max	1.0	2.0	0.045	0.030max	—	—	16.5~18.5	2.5~3.0	—	11.0~14.0	—	—	A4	
10N	0.030max	1.0	2.0	0.045	0.030max	0.12~0.22	—	17.0~19.0	—	—	8.5~11.5	—	—	A2	
19N	0.030max	1.0	2.0	0.045	0.030max	0.12~0.22	—	16.5~18.5	2.0~2.5	—	10.5~13.5	—	—	A4 ⁸⁾	
19aN	0.030max	1.0	2.0	0.045	0.030max	0.12~0.22	—	16.5~18.5	2.5~3.0	—	11.5~14.5	—	—	A4 ⁸⁾	

1) 类型编号是暂定的,当制定有关的国际标准时,还会改变。

2) 本表未列出的元素,未经用户同意,不能增加,除非需要精炼。应采取合理的预防措施,以防止某些元素(来自制造过程中混入的废料或其他金属)的增加,因为这些

元素会影响材料的淬透性、机械性能和使用性能。

3) 钼含量取决于钒含量。

4) 不是 ISO 683-13 的内容。

5) (C+N)_{max} 为 0.040%。

6) $8 \times (C+N) \leq (Nb+Ti) \leq 0.80\%$ 。

7) 在询问和签约订单之后,可能提供 Mo 含量为 0.20%~0.60% 的钢。

8) 有极好的耐晶间腐蚀性。

9) 稳定性钢。

10) 制造者可选择添加最大到 0.70% 的钼。

11) 对制造无缝钢管的半成品,钼含量可能增加 0.5%。

附录 C
(提示的附录)
冷墩和冷挤压用不锈钢
(摘自 ISO 4954:1993)

表 C1

No.	钢的类型(标记 ¹⁾)		化学成分 ²⁾ , %											紧固件 ³⁾ 组别标记
	名称	ISO 4954:1979	C	Si max	Mn max	P max	S max	Cr	Mo	Ni	其他			
71	铁素体钢	—	≤0.04	1.00	1.00	0.040	0.030	16.0~18.0		≤1.0			F1	
72	X3Cr17E	D1	≤0.08	1.00	1.00	0.040	0.030	16.0~18.0		≤1.0			F1	
73	X6CrMo17 1E	D2	≤0.08	1.00	1.00	0.040	0.030	16.0~18.0	0.90~1.30	≤1.0			F1	
74	X6CrTi12E	—	≤0.08	1.00	1.00	0.040	0.030	10.5~12.5		≤0.50		Ti:6×%C≤1.0	F1	
75	X6CrNb12E	—	≤0.08	1.00	1.00	0.040	0.030	10.5~12.5		≤0.50		Nb:6×%C≤1.0	F1	
76	马氏体钢	D10	0.90~0.15	1.00	1.00	0.040	0.030	11.5~13.5		≤1.0			C1	
77	X12Cr13E	D12	0.14~0.23	1.00	1.00	0.040	0.030	15.0~17.5		1.5~2.5			C3	
78	奥氏体钢	D20	≤0.030	1.00	2.00	0.045	0.030	17.0~19.0		9.0~12.0			A2 ⁴⁾	
79	X2CrNi18 10E	D21	≤0.07	1.00	2.00	0.045	0.030	17.0~19.0		8.0~11.0			A2	
80	X5CrNi18 9E	D22	≤0.12	1.00	2.00	0.045	0.030	17.0~19.0		8.0~10.0			A2	
81	X10CrNi18 9E	D23	≤0.07	1.00	2.00	0.045	0.030	17.0~19.0		11.0~13.0			A2	
82	X5CrNi18 12E	D25	≤0.08	1.00	2.00	0.045	0.030	15.0~17.0		17.0~19.0			A2	
83	X6CrNi18 16E	D26	≤0.08	1.00	2.00	0.045	0.030	17.0~19.0		9.0~12.0		Ti:5×%C≤0.80	A3	
84	X6CrNiTi18 10E	D29	≤0.07	1.00	2.00	0.045	0.030	16.5~18.5	2.0~2.5	10.5~13.5			A4	
85	X5CrNiMo17 12 2E	D30	≤0.08	1.00	2.00	0.045	0.030	16.5~18.5	2.0~2.5	11.0~14.0		Ti:5×%C≤0.80	A5	
86	X6CrNiMoTi17 12 2E	—	≤0.030	1.00	2.00	0.045	0.030	16.5~18.5	2.5~3.0	11.5~14.5			A4 ⁴⁾	
87	X2CrNiMo17 13 3E	—	≤0.030	1.00	2.00	0.045	0.030	16.5~18.5	2.5~3.0	11.5~14.5		N:0.12~0.22	A4 ⁴⁾	
88	X3CrNiCu18 9 3E	D32	≤0.04	1.00	2.00	0.045	0.030	17.0~19.0		8.5~10.5		Cu:3.00~4.00	A2	

1) 第 1 列的标记是顺序编号。第 2 列的标记是根据 ISO/TC 17/SC 2 建议的标记制度。第 3 列的标记表示在 ISO 4954:1979(1993 修订)使用并已被作废的编号。
 2) 本表未列出的元素,未经用户同意,不能增加,除非需要精炼。应采取合理的预防措施,以防止某些元素(来自制造过程中混入的废料或其他金属)的增加,因为这些元素会影响材料的淬透性、机械性能和使用性能。
 3) 不是 ISO 4954 的内容。
 4) 有极好的耐晶间腐蚀性。

附录 D

(提示的附录)

高温下的机械性能和低温下的适用性

注：如果螺栓、螺钉或螺柱经过计算认为是合适的，则相匹配的螺母也会符合条件。因此，在适用于高温或低温的情况下，将视为充分考虑了螺栓、螺钉或螺柱的机械性能。

D1 高温下的屈服点 σ_s 或规定非比例伸长应力 $\sigma_{p0.2}$

本附录给出的数值仅是指导性的。使用者应当明白，实际的化学成分和性质、安装紧固件的载荷和环境可能产生很大的变化。如果在高温下载荷是循环交变的、是大的或有高的应力腐蚀的可能性，使用者应向制造者咨询。

在高温下屈服点 σ_s 和规定非比例伸长应力 $\sigma_{p0.2}$ 的数值与在室温下的数值之比(用%表示)，见表 D1。

表 D1 受温度影响的 σ_s 和 $\sigma_{p0.2}$

钢组	σ_s 和 $\sigma_{p0.2}$, %			
	温度			
	+100℃	+200℃	+300℃	+400℃
A2、A4	85	80	75	70
C1	95	90	80	65
C3	90	85	80	60

注：仅适用于性能等级 70 和 80。

D2 低温下的适用性

低温下不锈钢螺栓、螺钉和螺柱的适用性，见表 D2。

表 D2 低温下不锈钢螺栓、螺钉和螺柱的适用性(仅对奥氏体钢)

钢组	持续运转下控制温度的较低极限	
A2	-200℃	
A4	螺栓和螺钉 ¹⁾	-60℃
	螺柱	-200℃

1) 鉴于合金元素 Mo 降低奥氏体的稳定性，如果在紧固件的制造过程中高度变形，该临界温度可调整到较高数值。

附录 E

(提示的附录)

奥氏体钢、A2组(18/8钢)晶间腐蚀时间-温度图

图 E1 给出不同含碳量的奥氏体不锈钢、A2 组(18/8 钢)、温度范围为 550~925℃, 在晶间腐蚀倾向产生前近似的时间。

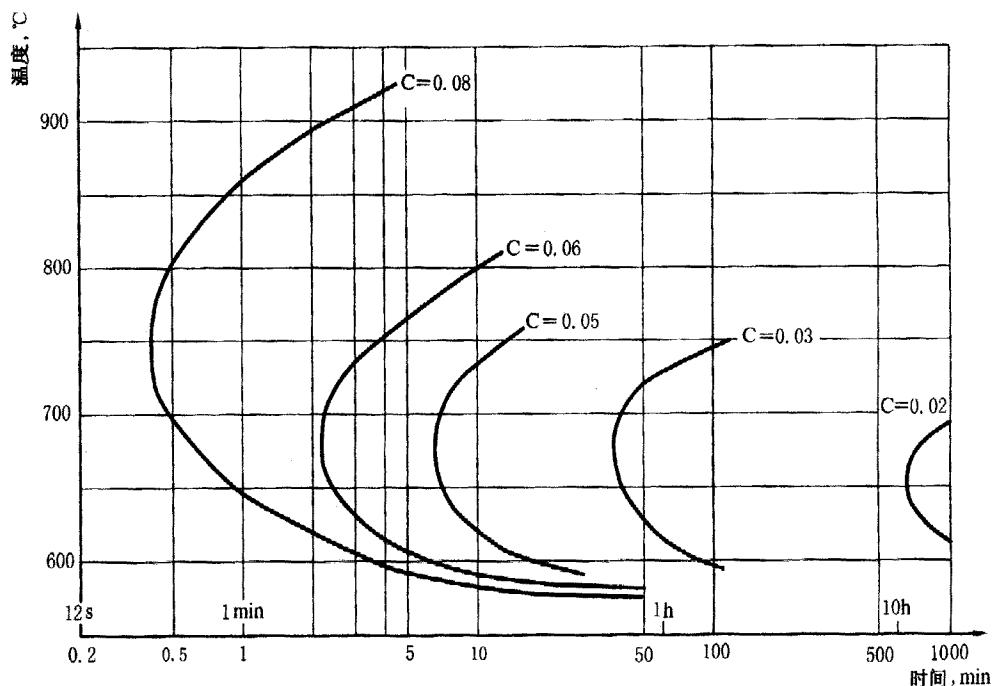


图 E1

附录 F

(提示的附录)

奥氏体不锈钢的磁性

通常, 所有奥氏体不锈钢紧固件, 都是无磁的; 经冷加工后, 有些磁性可能是明显的。

每种材料被磁化能力的特性, 也适用于不锈钢。只有在真空状态下才有可能完全无磁。磁场中材料的磁导率的测量是相对于材料在真空中的磁导率 μ_r 而言。如果 μ_r 接近 1, 则该材料具有低的磁导率。

例如:

A2: $\mu_r \approx 1.8$

A4: $\mu_r \approx 1.015$

A4L: $\mu_r \approx 1.005$

F1: $\mu_r \approx 5$