

前 言

本标准等效采用国际标准 ISO 7048:1998(1999 年 2 月 1 日修改版本)《十字槽圆柱头螺钉》。

本标准是国家标准“内扳拧紧固件”产品系列标准的一部分。该系列包括：

- a) 开槽螺钉:GB/T 65、GB/T 67、GB/T 68、GB/T 69、GB/T 71、GB/T 72、GB/T 73、GB/T 74、GB/T 75、GB/T 828、GB/T 829、GB/T 830、GB/T 831、GB/T 832、GB/T 833、GB/T 837、GB/T 946、GB/T 947、GB/T 948 和 GB/T 949；
- b) 十字槽螺钉:GB/T 818、GB/T 819. 1、GB/T 819. 2、GB/T 820、GB/T 822、GB/T 823 和 GB/T 13806. 1；
- c) 内六角螺钉:GB/T 70. 1、GB/T 70. 2、GB/T 70. 3、GB/T 77、GB/T 78、GB/T 79、GB/T 80 和 GB/T 5281；
- d) 内六角花形螺钉:GB/T 2672、GB/T 2673、GB/T 2674、GB/T 6190 和 GB/T 6191；
- e) 圆螺母:GB/T 815 和 GB/T 817；
- f) 木螺钉、自攻螺钉及组合件:GB/T 99、GB/T 100、GB/T 101、GB/T 950、GB/T 951、GB/T 952、GB/T 845、GB/T 846、GB/T 847、GB/T 5282、GB/T 5283、GB/T 5284、GB/T 6560、GB/T 6561、GB/T 6562、GB/T 6564、GB/T 13806. 2、GB/T 14210、GB/T 15856. 1、GB/T 15856. 2、GB/T 15856. 3、GB/T 9074. 1、GB/T 9074. 2、GB/T 9074. 3、GB/T 9074. 4、GB/T 9074. 5、GB/T 9074. 6、GB/T 9074. 7、GB/T 9074. 8、GB/T 9074. 9 和 GB/T 9074. 10。

ISO 7048 未规定包装技术要求,本标准予以规定(表 2)。

ISO 7048 对有色金属螺钉未给出具体的性能等级,本标准予以规定(表 2)。

ISO 7048 未规定简化标记,本标准按 GB/T 1237 简化的原则给出简化的标记示例(5. 2 条)。

本标准未采用 ISO 7048 附录 A,其内容已列入引用标准(第 2 章)。

本标准是 GB/T 822—1988 的修订本,主要修改如下：

- a) 增加 Z 型十字槽；
- b) 取消 M2 和 M10 的螺纹规格；
- c) 增加(M3. 5)的螺纹规格(表 1)；
- d) 增加每 1 000 件钢螺钉的参考质量(表 1)；
- e) 增加引用 GB/T 16938 通用技术条件(表 2)；
- f) 增加有色金属螺钉,按 GB/T 3098. 10 选用性能等级(表 2)。

本标准自实施之日起,代替 GB/T 822—1988。

本标准由国家机械工业局提出。

本标准由全国紧固件标准化技术委员会归口。

本标准由机械科学研究院负责,北京标准件工业集团公司和沈阳标准件制造总厂参加起草。

本标准由全国紧固件标准化技术委员会秘书处负责解释。

ISO 前言

ISO(国际标准化组织)是一个世界性的各国国家标准团体(ISO 成员团体)的联合组织。国际标准的制定工作通常是通过 ISO 各个技术委员会进行的。每个成员团体如对某一技术委员会所进行的项目感兴趣时,也可参加该委员会。与 ISO 有关的政府的和非政府的国际组织也可参加此项工作。ISO 与国际电工委员会(IEC)在电工标准化方面有着密切的联系。

经技术委员会采纳的国际标准草案,分发给所有成员团体进行投票表决。国际标准的正式出版需要至少 75% 的成员团体投票赞成。

国际标准 ISO 7048 由 ISO/TC 2 紧固件技术委员会制定。

本国际标准的附录 A 是提示的附录。

中华人民共和国国家标准

十字槽圆柱头螺钉

Cheese head screws with cross recess

GB/T 822—2000
eqv ISO 7048:1998

代替 GB/T 822—1988

1 范围

本标准规定了螺纹规格为 M2.5~M8、性能等级为 4、8、5.8、A2-70、CU2、CU3 和 AL4 级、H 型和 Z 型十字槽、产品等级为 A 级的十字槽圆柱头螺钉。

注：这种螺钉的头部尺寸与 GB/T 65 螺钉的尺寸相同。

如需其他技术要求，应从现行标准（如 GB/T 196、GB/T 3106、GB/T 3098.1、GB/T 3098.6 和 GB/T 3098.10）中选择。

2 引用标准

下列标准所包含的条文，通过在本标准中引用而构成本标准的条文。本标准出版时，所示版本均为有效。所有标准都会被修订，使用本标准的各方应探讨使用下列标准最新版本的可能性。

GB/T 65—2000 开槽圆柱头螺钉 (eqv ISO 1207:1992)

GB/T 90—1985 紧固件验收检查、标志与包装 (eqv ISO 3269:1984)

GB/T 196—1981 普通螺纹 基本尺寸 (直径 1~600 mm)

GB/T 197—1981 普通螺纹 公差与配合 (直径 1~355 mm)

GB/T 944.1—1985 螺钉用十字槽 (eqv ISO 4757:1983)

GB/T 1237—2000 紧固件标记方法 (eqv ISO 8991:1986)

GB/T 3098.1—2000 紧固件机械性能 螺栓、螺钉和螺柱 (idt ISO 898-1:1999)

GB/T 3098.6—2000 紧固件机械性能 不锈钢螺栓、螺钉和螺柱 (idt ISO 3506-1:1997)

GB/T 3098.10—1993 紧固件机械性能 有色金属制造的螺栓、螺钉、螺柱和螺母
(eqv ISO 8839:1986)

GB/T 3103.1—1982(1988 年确认) 紧固件公差 螺栓、螺钉和螺母 (eqv ISO 4759-1:1978)

GB/T 3106—1982(1988 年确认) 螺栓、螺钉和螺柱的公称长度和普通螺栓的螺纹长度
(eqv ISO 888:1976)

GB/T 5267—1985 螺纹紧固件电镀层

GB/T 5276—1985 紧固件 螺栓、螺钉、螺柱及螺母 尺寸代号和标注 (eqv ISO 225:1983)

GB/T 5779.1—2000 紧固件表面缺陷 螺栓、螺钉和螺柱 一般要求 (idt ISO 6157:1988)

GB/T 16938—1997 紧固件 螺栓、螺钉、螺柱和螺母 通用技术条件 (idt ISO 8992:1986)

3 尺寸

注：尺寸代号和标注符合 GB/T 5276。

无螺纹部分杆径约等于螺纹中径或允许等于螺纹大径。

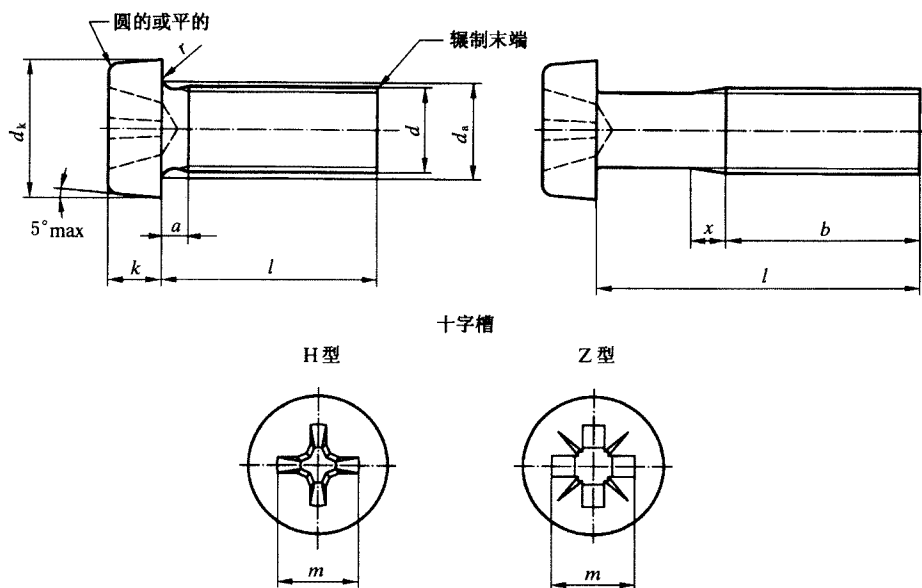


图 1
表 1 尺寸

mm

螺纹规格 d		M2.5	M3	(M3.5) ¹⁾	M4	M5	M6	M8		
$p^{2)}$		0.45	0.5	0.6	0.7	0.8	1	1.25		
a	max	0.9	1	1.2	1.4	1.6	2	2.5		
b	min	25	25	38	38	38	38	38		
d_k	max	4.50	5.50	6.00	7.00	8.50	10.00	13.00		
	min	4.32	5.32	5.82	6.78	8.28	9.78	12.73		
d_s	max	3.1	3.6	4.1	4.7	5.7	6.8	9.2		
k	max	1.80	2.00	2.40	2.60	3.30	3.9	5.0		
	min	1.66	1.86	2.26	2.46	3.12	3.6	4.7		
r	min	0.1	0.1	0.1	0.2	0.2	0.25	0.4		
x	max	1.1	1.25	1.5	1.75	2	2.5	3.2		
十字槽	槽号 No.	1	2	2	2	2	3	3		
	H 型	m 参考	2.7	3.5	3.8	4.1	4.8	6.2	7.7	
		插入深度	min	1.20	0.86	1.15	1.45	2.14	2.25	3.73
			max	1.62	1.43	1.73	2.03	2.73	2.86	4.36
	Z 型	m 参考	2.4	3.5	3.7	4.0	4.6	6.1	7.5	
		插入深度	min	1.10	1.22	1.34	1.60	2.26	2.46	3.88
max			1.35	1.47	1.80	2.06	2.72	2.92	4.34	

表 1(完)

螺纹规格 d			M2.5	M3	(M3.5) ¹⁾	M4	M5	M6	M8
$l^3)$			每 1 000 件钢螺钉的质量 ($\rho=7.85 \text{ kg/dm}^3$) $\approx \text{kg}$						
公称	min	max							
2	1.8	2.2							
3	2.8	3.2	0.272						
4	3.76	4.24	0.302	0.515					
5	4.76	5.24	0.332	0.560	0.786	1.09			
6	5.76	6.24	0.362	0.604	0.845	1.17	2.06		
8	7.71	8.29	0.422	0.692	0.966	1.33	2.20	3.56	
10	9.71	10.29	0.482	0.780	1.08	1.47	2.55	3.92	7.85
12	11.65	12.35	0.542	0.868	1.20	1.63	2.80	4.27	8.49
16	15.65	16.35	0.662	1.04	1.44	1.95	3.30	4.98	9.77
20	19.58	20.42	0.782	1.22	1.68	2.25	3.78	5.69	11.0
25	24.58	25.42	0.932	1.44	1.98	2.64	4.40	6.56	12.6
30	29.58	30.42		1.66	2.28	3.02	5.02	7.45	14.2
35	34.5	35.5			2.57	3.41	5.62	8.25	15.8
40	39.5	40.5				3.80	6.25	9.20	17.4
45	44.5	45.5					6.88	10.0	18.9
50	49.5	50.5					7.50	10.9	20.6
60	59.05	60.95						12.7	23.7
70	69.05	70.95							26.8
80	79.05	80.95							29.8

注：阶梯实线间为商品长度规格。

1) 尽可能不采用括号内的规格。

2) P ——螺距。

3) 公称长度在阶梯虚线以上的螺钉，制出全螺纹 ($b=l-a$)。

4 技术条件和引用标准

表 2 技术条件和引用标准

材 料		钢	不锈钢	有色金属
通用技术条件		GB/T 16938		
螺 纹	公 差	6 g		
	标 准	GB/T 196、GB/T 197		
机械性能	等 级	4.8、5.8	A2-70	CU2、CU3、AL4
	标 准	GB/T 3098.1	GB/T 3098.6	GB/T 3098.10
公 差	产品等级	A		
	标 准	GB/T 3103.1		
表面缺陷		GB/T 5779.1		
表面处理	不经处理	简单处理	简单处理	
	电镀技术要求按 GB/T 5267。 如需其他表面镀层或表面处理,应由供需双方协议			
验收及包装		GB/T 90		

5 标记

5.1 标记方法按 GB/T 1237 规定。

5.2 标记示例

螺纹规格 $d=M5$ 、公称长度 $l=20$ mm、性能等级为 4.8 级、H 型十字槽、不经表面处理的 A 级十字槽圆柱头螺钉的标记:

螺钉 GB/T 822 M5×20