

ICS 21.060.10
J 13



中华人民共和国国家标准

GB/T 823—2016
代替 GB/T 823—1988

十字槽小盘头螺钉

Small pan head screws with cross recess

2016-02-24 发布

2016-06-01 实施

中华人民共和国国家质量监督检验检疫总局
中国国家标准化管理委员会

发布

前 言

本标准是“开槽螺钉和十字槽螺钉”系列国家标准之一,该系列包括:

- GB/T 65 开槽圆柱头螺钉;
- GB/T 67 开槽盘头螺钉;
- GB/T 68 开槽沉头螺钉;
- GB/T 69 开槽半沉头螺钉;
- GB/T 818 十字槽盘头螺钉;
- GB/T 819.1 十字槽沉头螺钉 第1部分:4.8级;
- GB/T 819.2 十字槽沉头螺钉 第2部分:8.8级、不锈钢及有色金属螺钉;
- GB/T 820 十字槽半沉头螺钉;
- GB/T 822 十字槽圆柱头螺钉;
- GB/T 823 十字槽小盘头螺钉;
- GB/T 13806.1 精密机械用紧固件 十字槽螺钉。

本标准按照 GB/T 1.1—2009 给出的规则起草。

本标准代替 GB/T 823—1988《十字槽小盘头螺钉》,与 GB/T 823—1988 相比,主要技术变化如下:

- 增加钢螺钉非电解锌片涂层技术要求按 GB/T 5267.2(见表2);
- 增加不锈钢螺钉钝化处理技术要求按 GB/T 5267.4(见表2)。

本标准由中国机械工业联合会提出。

本标准由全国紧固件标准化技术委员会(SAC/TC 85)归口。

本标准负责起草单位:中机生产力促进中心。

本标准参加起草单位:机械工业通用零部件产品质量监督检测中心、宁波中机机械零部件检测有限公司。

本标准由全国紧固件标准化技术委员会秘书处负责解释。

本标准所代替标准的历次版本发布情况为:

- GB/T 823—1967、GB/T 823—1976、GB/T 823—1988。

十字槽小盘头螺钉

1 范围

本标准规定了十字槽小盘头螺钉的型式尺寸、技术条件和标记。

本标准适用于螺纹规格为 M2~M8、性能等级为 4.8、A1-50、C4-50、产品等级为 A 级的十字槽小盘头螺钉。

2 规范性引用文件

下列文件对于本文件的应用是必不可少的。凡是注日期的引用文件,仅注日期的版本适用于本文件。凡是不注日期的引用文件,其最新版本(包括所有的修改单)适用于本文件。

GB/T 90.1 紧固件 验收检查

GB/T 90.2 紧固件 标志与包装

GB/T 193 普通螺纹 直径与螺距系列

GB/T 944.1 螺钉用十字槽

GB/T 1237 紧固件标记方法

GB/T 3098.1 紧固件机械性能 螺栓、螺钉和螺柱

GB/T 3098.6 紧固件机械性能 不锈钢螺栓、螺钉和螺柱

GB/T 3103.1 紧固件公差 螺栓、螺钉、螺柱和螺母

GB/T 5267.1 紧固件 电镀层

GB/T 5267.2 紧固件 非电解锌片涂层

GB/T 5267.4 紧固件表面处理 耐腐蚀不锈钢钝化处理

GB/T 5276 紧固件 螺栓、螺钉、螺柱及螺母 尺寸代号和标注

GB/T 5779.1 紧固件表面缺陷 螺栓、螺钉和螺柱 一般要求

GB/T 9145 普通螺纹 中等精度、优选系列的极限尺寸

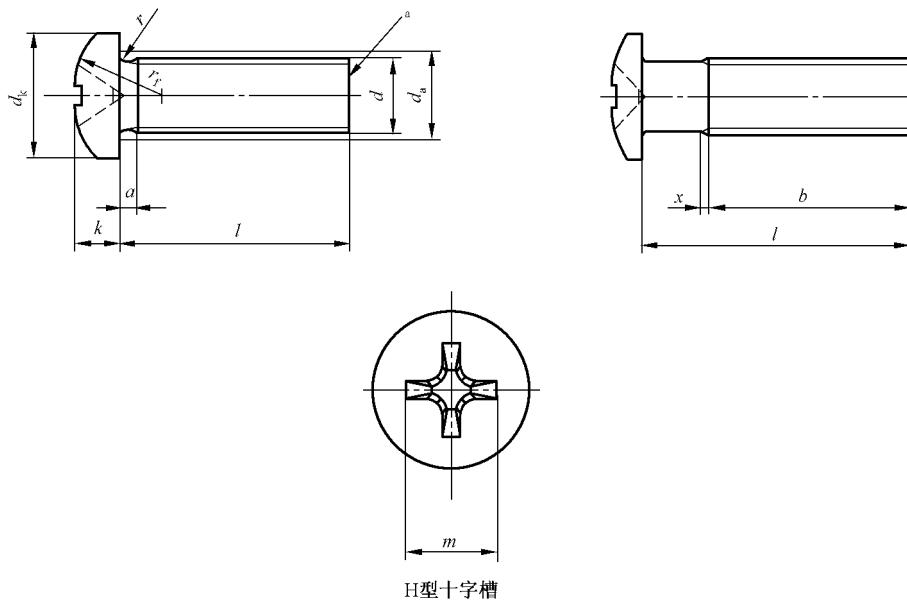
GB/T 16938 紧固件 螺栓、螺钉、螺柱和螺母 通用技术条件

3 尺寸

螺钉的型式尺寸见图 1 和表 1。

尺寸代号和标注符合 GB/T 5276。

无螺纹部分杆径约等于螺纹中径或允许等于螺纹大径。



^a 辗制末端。

图 1

表 1 尺寸

单位为毫米

| 螺纹规格 d | | M2 | M2.5 | M3 | (M3.5) ^a | M4 | M5 | M6 | M8 | |
|----------|----------|-------------|------|------|---------------------|------|------|-------|-------|------|
| P^b | | 0.4 | 0.45 | 0.5 | 0.6 | 0.7 | 0.8 | 1 | 1.25 | |
| a | max | 0.8 | 0.9 | 1 | 1.2 | 1.4 | 1.6 | 2 | 2.5 | |
| b | min | 25 | 25 | 25 | 38 | 38 | 38 | 38 | 38 | |
| d_s | max | 2.6 | 3.1 | 3.6 | 4.1 | 4.7 | 5.7 | 6.8 | 9.2 | |
| d_k | 公称 = max | 3.5 | 4.5 | 5.5 | 6 | 7 | 9 | 10.5 | 14 | |
| | min | 3.2 | 4.2 | 5.2 | 5.7 | 6.64 | 8.64 | 10.07 | 13.57 | |
| k | 公称 = max | 1.4 | 1.8 | 2.15 | 2.45 | 2.75 | 3.45 | 4.1 | 5.4 | |
| | min | 1.26 | 1.66 | 2.01 | 2.31 | 2.61 | 3.27 | 3.8 | 5.1 | |
| r | min | 0.1 | 0.1 | 0.1 | 0.1 | 0.2 | 0.2 | 0.25 | 0.4 | |
| r_f | ≈ | 4.5 | 6 | 7 | 8 | 9 | 12 | 14 | 18 | |
| x | max | 1 | 1.1 | 1.25 | 1.50 | 1.75 | 2 | 2.5 | 3.2 | |
| 十字槽 | 槽号 | No | 1 | | 2 | | | 3 | | |
| | H型插入深度 | $m \approx$ | 2.2 | 2.6 | 3.5 | 3.8 | 4.1 | 4.8 | 6.2 | 7.7 |
| | | max | 1.01 | 1.42 | 1.43 | 1.73 | 2.03 | 2.73 | 2.86 | 4.36 |
| | | min | 0.60 | 1 | 0.86 | 1.15 | 1.45 | 2.14 | 2.26 | 3.73 |

表 1 (续)

单位为毫米

| 螺纹规格 d | | | M2 | M2.5 | M3 | (M3.5) ^a | M4 | M5 | M6 | M8 |
|----------|-------|-------|----|------|----|---------------------|----|----|----|----|
| l^c | | | | | | | | | | |
| 公称 | min | max | | | | | | | | |
| 3 | 2.8 | 3.2 | | | | | | | | |
| 4 | 3.76 | 4.24 | | | | | | | | |
| 5 | 4.76 | 5.24 | | | | | | | | |
| 6 | 5.76 | 6.24 | | | | | | | | |
| 8 | 7.71 | 8.29 | | | | | | | | |
| 10 | 9.71 | 10.29 | | | | | | | | |
| 12 | 11.65 | 12.35 | | | | | | | | |
| 16 | 15.65 | 16.35 | | | | | | | | |
| 20 | 19.58 | 20.42 | | | | | | | | |
| 25 | 24.58 | 25.42 | | | | | | | | |
| 30 | 29.58 | 30.42 | | | | | | | | |
| 35 | 34.5 | 35.5 | | | | | | | | |
| 40 | 39.5 | 40.5 | | | | | | | | |
| 45 | 44.5 | 45.5 | | | | | | | | |
| 50 | 49.5 | 50.5 | | | | | | | | |
| 60 | 59.05 | 60.95 | | | | | | | | |

注：在阶梯实线间为优选长度。

^a 尽可能不采用括号内的规格。

^b P ——螺距。

^c 公称长度在阶梯虚线以上的螺钉，制出全螺纹， $b=l-a$ 。

4 技术条件和引用标准

表 2 技术条件和引用标准

| 材料 | | 钢 | 不锈钢 |
|--------|------|--|-------------|
| 通用技术条件 | | GB/T 16938 | |
| 螺纹 | 公差 | 6 g | |
| | 标准 | GB/T 193、GB/T 9145 | |
| 机械性能 | 性能等级 | $d < 3$ mm: 按协议; $d \geq 3$ mm: 4.8 | A1-50、C4-50 |
| | 标准 | $d < 3$ mm: 按协议; $d \geq 3$ mm: GB/T 3098.1 | GB/T 3098.6 |

表 2 (续)

| | | | |
|-------|--|--------------------------------|---|
| 公差 | 产品等级 | A | |
| | 标准 | GB/T 3103.1 | |
| 十字槽 | | GB/T 944.1 | |
| 表面缺陷 | | GB/T 5779.1 | — |
| 表面处理 | 不经处理； 电镀技术要求按 GB/T 5267.1； 非电解锌片涂层技术要求按 GB/T 5267.2 | 简单处理； 钝化处理技术要求按 GB/T 5267.4 | |
| | 如需其他技术要求或表面处理,应由供需协议 | | |
| 验收及包装 | | GB/T 90.1、GB/T 90.2 | |

5 标记

5.1 标记方法

标记方法按 GB/T 1237 规定。

5.2 标记示例

螺纹规格为 M5、公称长度 $l=20$ mm、性能等级为 4.8 级、H 型十字槽、表面不经处理的 A 级十字槽小盘头螺钉的标记：

螺钉 GB/T 823 M5×20