



中华人民共和国国家标准

GB/T 845—2017
代替 GB/T 845—1985

十字槽盘头自攻螺钉

Cross-recessed pan head tapping screws

(ISO 7049:2011, MOD)

2017-07-12 发布

2018-02-01 实施

中华人民共和国国家质量监督检验检疫总局 发布
中国国家标准化管理委员会

FINESZ 泛微

中 华 人 民 共 和 国
国 家 标 准
十 字 槽 盘 头 自 攻 螺 钉
GB/T 845—2017

*

中国标准出版社出版发行
北京市朝阳区和平里西街甲2号(100029)
北京市西城区三里河北街16号(100045)

网址 www.spc.net.cn

总编室:(010)68533533 发行中心:(010)51780238

读者服务部:(010)68523946

中国标准出版社秦皇岛印刷厂印刷
各地新华书店经销

*

开本 880×1230 1/16 印张 0.5 字数 12 千字
2017年7月第一版 2017年7月第一次印刷

*

书号: 155066·1-56763 定价 14.00 元

前 言

本标准是“自攻螺钉”系列国家标准之一。该系列包括：

- GB/T 845 十字槽盘头自攻螺钉；
- GB/T 846 十字槽沉头自攻螺钉；
- GB/T 847 十字槽半沉头自攻螺钉；
- GB/T 2670.1 内六角花形盘头自攻螺钉；
- GB/T 2670.2 内六角花形沉头自攻螺钉；
- GB/T 2670.3 内六角花形半沉头自攻螺钉；
- GB/T 5282 开槽盘头自攻螺钉；
- GB/T 5283 开槽沉头自攻螺钉；
- GB/T 5284 开槽半沉头自攻螺钉；
- GB/T 5285 六角头自攻螺钉；
- GB/T 9456 十字槽凹穴六角头自攻螺钉；
- GB/T 13806.2 精密机械用紧固件 十字槽自攻螺钉 刮削端；
- GB/T 16824.1 六角凸缘自攻螺钉；
- GB/T 16824.2 六角法兰面自攻螺钉。

本标准按照 GB/T 1.1—2009 给出的规则起草。

本标准代替 GB/T 845—1985《十字槽盘头自攻螺钉》，与 GB/T 845—1985 相比，主要技术变化如下：

- 增加 R 型(见图 1 和表 1)；
- 增加通用技术条件按 GB/T 16938(见第 2 章、表 2)；
- 对钢螺钉，增加不经处理及非电解锌片涂层技术要求按 GB/T 5267.2(见表 2)；
- 增加不锈钢螺钉产品及技术要求(见表 2)；
- 增加“如需其他技术要求或表面处理，应由供需协议”(见表 2)。

本标准使用重新起草法修改采用 ISO 7049:2011《十字槽盘头自攻螺钉》。

与 ISO 7049:2011 的技术性差异及其原因如下：

- 在规范性引用文件中，用我国标准代替国际标准(见第 2 章)，增加引用 GB/T 90.2(见表 2)和 GB/T 1237(见 5.1)，以符合我国紧固件基础标准；
- 增加包装技术要求(见表 2)，以符合我国紧固件基础标准；
- 修改标记示例为简化标记示例(见 5.2)，以符合 GB/T 1237 的规定。

本标准由中国机械工业联合会提出。

本标准由全国紧固件标准化技术委员会(SAC/TC 85)归口。

本标准负责起草单位：中机生产力促进中心。

本标准参加起草单位：上海标五高强度紧固件有限公司、四川航天世源汽车部件有限公司。

本标准由全国紧固件标准化技术委员会负责解释。

本标准所代替标准的历次版本发布情况为：

- GB/T 845—1976、GB/T 845—1985。

FINESZ 泛微

十字槽盘头自攻螺钉

1 范围

本标准规定了十字槽盘头自攻螺钉的型式尺寸、技术条件和标记。

本标准适用于螺纹规格为 ST 2.2~ST 9.5、产品等级为 A 级的十字槽盘头自攻螺钉。

2 规范性引用文件

下列文件对于本文件的应用是必不可少的。凡是注日期的引用文件,仅注日期的版本适用于本文件。凡是不注日期的引用文件,其最新版本(包括所有的修改单)适用于本文件。

GB/T 90.1 紧固件 验收检查(GB/T 90.1—2002, idt ISO 3269:2000)

GB/T 90.2 紧固件 标志与包装

GB/T 944.1 螺钉用十字槽(GB/T 944.1 —1985, eqv ISO 4757:1983)

GB/T 1237 紧固件标记方法(GB/T 1237—2000, eqv ISO 8991:1986)

GB/T 3098.5 紧固件机械性能 自攻螺钉(GB/T 3098.5—2016, ISO 2702:2011, MOD)

GB/T 3098.21 紧固件机械性能 不锈钢自攻螺钉(GB/T 3098.21—2014, ISO 3506-4:2008, MOD)

GB/T 3103.1 紧固件公差 螺栓、螺钉、螺柱和螺母(GB/T 3103.1—2002, idt ISO 4759-1:2000)

GB/T 5267.1 紧固件 电镀层(GB/T 5267.1—2002, ISO 4042:1999, IDT)

GB/T 5267.2 紧固件 非电解锌片涂层(GB/T 5267.2—2002, ISO 10683:2000, IDT)

GB/T 5267.4 紧固件表面处理 耐腐蚀不锈钢钝化处理(GB/T 5267.4—2009, ISO 16048:2003, IDT)

GB/T 5276 紧固件 螺栓、螺钉、螺柱及螺母 尺寸代号和标注(GB/T 5276—2015, ISO 225:2010, MOD)

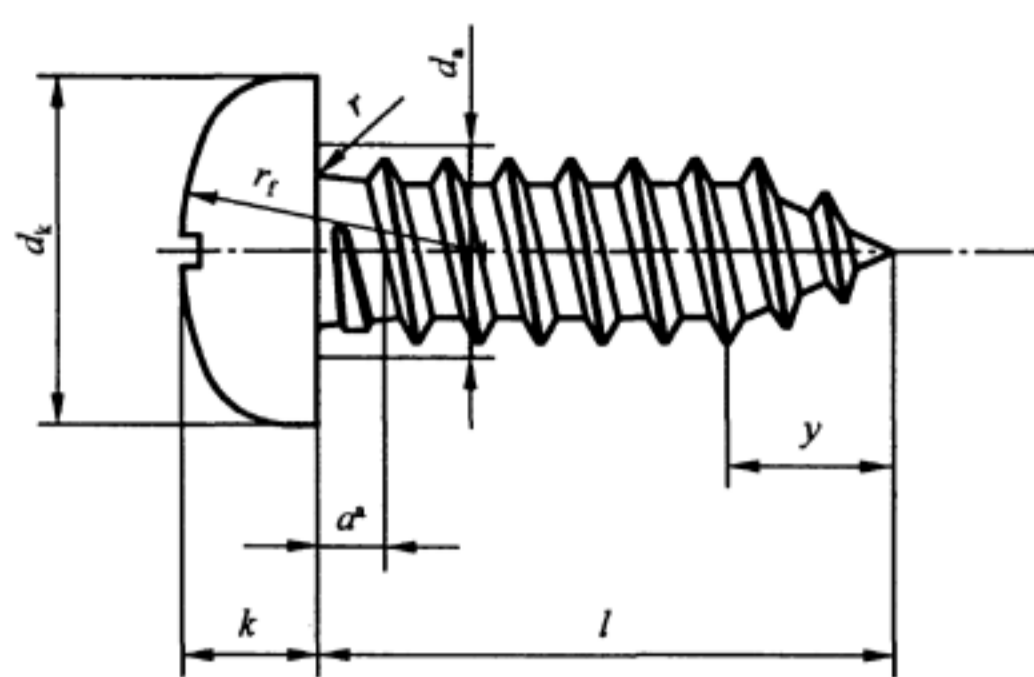
GB/T 5280 自攻螺钉用螺纹(GB/T 5280—2002, idt ISO 1478:1999)

GB/T 16938 紧固件 螺栓、螺钉、螺柱和螺母 通用技术条件(GB/T 16938—2008, ISO 8992:2005, IDT)

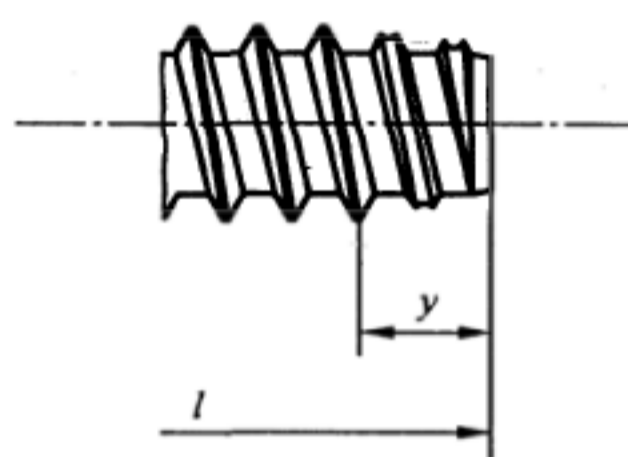
3 型式尺寸

自攻螺钉的型式尺寸见图 1 和表 1。

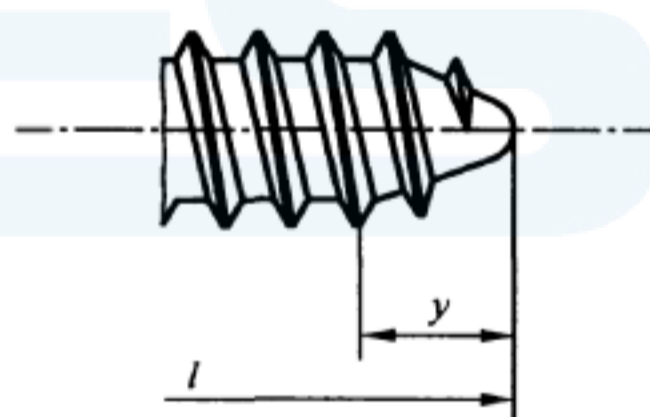
尺寸代号和标注应符合 GB/T 5276。



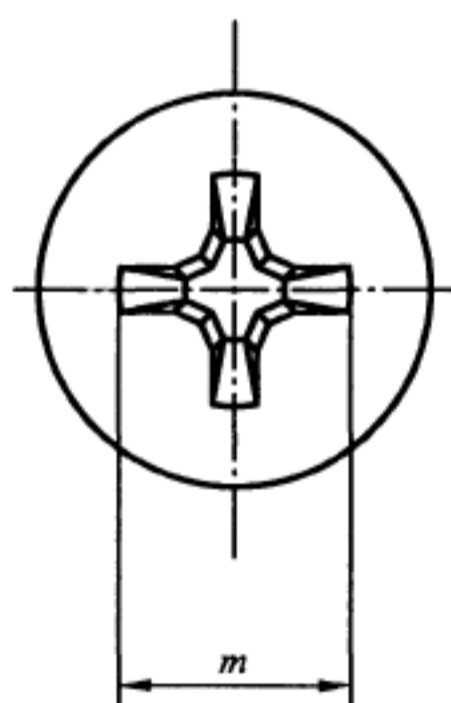
a) C型



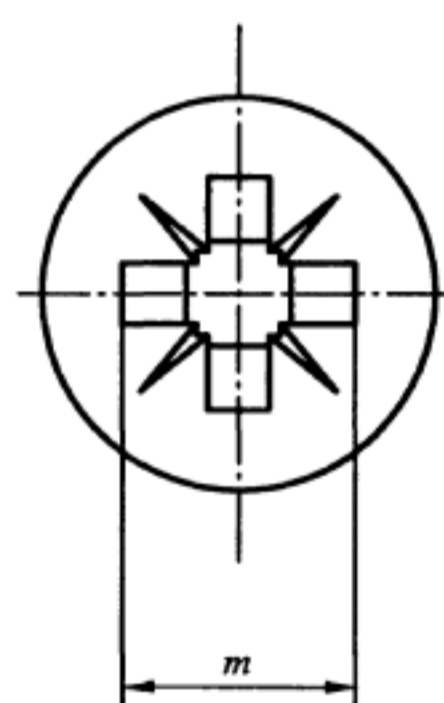
b) F型



c) R型



d) H型-十字槽



e) Z型-十字槽

• 尺寸 a 应在第一扣完整螺纹的小径处测量。

图 1

表 1 尺寸

单位为毫米

螺纹规格		ST 2.2	ST 2.9	ST 3.5	ST 4.2	ST 4.8	ST 5.5	ST 6.3	ST 8	ST 9.5		
P^a		0.8	1.1	1.3	1.4	1.6	1.8	1.8	2.1	2.1		
a	max	0.8	1.1	1.3	1.4	1.6	1.8	1.8	2.1	2.1		
d_s	max	2.8	3.5	4.1	4.9	5.6	6.3	7.3	9.2	10.7		
d_k	max	4.00	5.60	7.00	8.00	9.50	11.00	12.00	16.00	20.00		
	min	3.70	5.30	6.64	7.64	9.14	10.57	11.57	15.57	19.48		
k	max	1.60	2.40	2.60	3.10	3.70	4.00	4.60	6.00	7.50		
	min	1.40	2.15	2.35	2.80	3.40	3.70	4.30	5.60	7.10		
r	min	0.10	0.10	0.10	0.20	0.20	0.25	0.25	0.40	0.40		
r_f	≈	3.2	5.0	6.0	6.5	8.0	9.0	10.0	13.0	16.0		
十字槽	槽号 No.		0	1	2		3		4			
	H 型	m 参考	1.9	3.0	3.9	4.4	4.9	6.4	6.9	9.0	10.1	
		插入深度	max	1.20	1.80	1.90	2.40	2.90	3.10	3.60	4.70	5.80
			min	0.85	1.40	1.40	1.90	2.40	2.60	3.10	4.15	5.20
		Z 型	m 参考	2.0	3.0	4.0	4.4	4.8	6.2	6.8	8.9	10.1
	插入深度		max	1.20	1.75	1.90	2.35	2.75	3.00	3.50	4.50	5.70
min		0.95	1.45	1.50	1.95	2.30	2.55	3.05	4.05	5.25		
y 参考	C 型		2.0	2.6	3.2	3.7	4.3	5.0	6.0	7.5	8.0	
	F 型		1.6	2.1	2.5	2.8	3.2	3.6	3.6	4.2	4.2	
	R 型		—	—	2.7	3.2	3.6	4.3	5.0	6.3	—	
l^b												
公称	C 型和 R 型		F 型									
	min	max	min	max								
4.5	3.7	5.3	3.7	4.5		—	—	—	—	—		
6.5	5.7	7.3	5.7	6.5			—	—	—	—		
9.5	8.7	10.3	8.7	9.5				—	—	—		
13	12.2	13.8	12.2	13.0					—	—		
16	15.2	16.8	15.2	16.0								
19	18.2	19.8	18.2	19.0								
22	21.2	22.8	20.7	22.0								
25	24.2	25.8	23.7	25.0								
32	30.7	33.3	30.7	32.0								
38	36.7	39.3	36.7	38.0								
45	43.7	46.3	43.5	45.0								
50	48.7	51.3	48.5	50.0								
注：阶梯实线间为优选长度范围。												
^a P ——螺距。												
^b 不能制造带“—”标记的长度规格。												

GB/T 845—2017

4 技术条件和引用标准

技术条件和引用标准见表 2。

表 2 技术条件和引用标准

材 料		钢	不锈钢
通用技术条件		GB/T 16938	
螺 纹		GB/T 5280	
十 字 槽		GB/T 944.1	
机械性能	等 级	—	A2-20H, A4-20H, A5-20H
	标 准	GB/T 3098.5	GB/T 3098.21
公 差	产品等级	A	
	标 准	GB/T 3103.1	
表面处理		不经处理； 电镀技术要求按 GB/T 5267.1； 非电解锌片涂层技术要求按 GB/T 5267.2	简单处理； 钝化处理技术要求按 GB/T 5267.4
		如需其他技术要求或表面处理，应由供需协议	
验收及包装		GB/T 90.1、GB/T 90.2	

5 标记

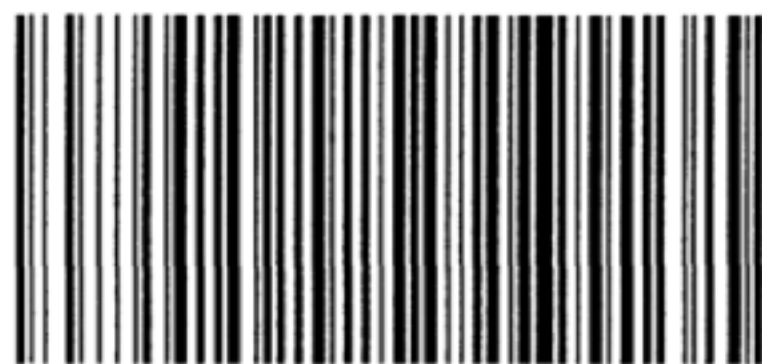
5.1 标记方法

标记方法按 GB/T 1237 规定。

5.2 标记示例

螺纹规格 ST 3.5、公称长度 $l=16$ mm、钢制、表面不经处理、末端 C 型、产品等级 A 级的 H 型十字槽盘头自攻螺钉的标记：

自攻螺钉 GB/T 845 ST 3.5×16



GB/T 845—2017

书号：155066 · 1-56763

定价：14.00 元