



中华人民共和国国家标准

GB/T 847—2017
代替 GB/T 847—1985

十字槽半沉头自攻螺钉

Cross-recessed raised countersunk (oval) head tapping screws

(ISO 7051:2011, MOD)

2017-07-12 发布

2018-02-01 实施

中华人民共和国国家质量监督检验检疫总局 发布
中国国家标准化管理委员会

前 言

本标准是“自攻螺钉”系列国家标准之一。该系列包括：

- GB/T 845 十字槽盘头自攻螺钉；
- GB/T 846 十字槽沉头自攻螺钉；
- GB/T 847 十字槽半沉头自攻螺钉；
- GB/T 2670.1 内六角花形盘头自攻螺钉；
- GB/T 2670.2 内六角花形沉头自攻螺钉；
- GB/T 2670.3 内六角花形半沉头自攻螺钉；
- GB/T 5282 开槽盘头自攻螺钉；
- GB/T 5283 开槽沉头自攻螺钉；
- GB/T 5284 开槽半沉头自攻螺钉；
- GB/T 5285 六角头自攻螺钉；
- GB/T 9456 十字槽凹穴六角头自攻螺钉；
- GB/T 13806.2 精密机械用紧固件 十字槽自攻螺钉 刮削端；
- GB/T 16824.1 六角凸缘自攻螺钉；
- GB/T 16824.2 六角法兰面自攻螺钉。

本标准按照 GB/T 1.1—2009 给出的规则起草。

本标准代替 GB/T 847—1985《十字槽半沉头自攻螺钉》，与 GB/T 847—1985 相比，主要技术变化如下：

- 增加 R 型(见图 1 和表 1)；
- 增加通用技术条件按 GB/T 16938(见第 2 章、表 2)；
- 对钢螺钉，增加不经处理及非电解锌片涂层技术要求按 GB/T 5267.2(见表 2)；
- 增加不锈钢螺钉产品及技术要求(见表 2)；
- 增加“如需其他技术要求或表面处理，应由供需协议”(见表 2)。

本标准使用重新起草法修改采用 ISO 7051:2011《十字槽半沉头自攻螺钉》。

与 ISO 7051:2011 的技术性差异及其原因如下：

- 在规范性引用文件中，用我国标准代替国际标准(见第 2 章)，增加引用 GB/T 90.2(见表 2)和 GB/T 1237(见 5.1)，以符合我国紧固件基础标准；
- 增加包装技术要求(见表 2)，以符合我国紧固件基础标准；
- 修改标记示例为简化标记示例(见 5.2)，以符合 GB/T 1237 的规定。

本标准由中国机械工业联合会提出。

本标准由全国紧固件标准化技术委员会(SAC/TC 85)归口。

本标准负责起草单位：中机生产力促进中心。

本标准参加起草单位：浙江精艺标准件有限公司。

本标准由全国紧固件标准化技术委员会负责解释。

本标准所代替标准的历次版本发布情况为：

- GB/T 847—1976、GB/T 847—1985。

十字槽半沉头自攻螺钉

1 范围

本标准规定了十字槽半沉头自攻螺钉的型式尺寸、技术条件和标记。

本标准适用于螺纹规格为 ST 2.2~ST 9.5、产品等级为 A 级的十字槽半沉头自攻螺钉。

2 规范性引用文件

下列文件对于本文件的应用是必不可少的。凡是注日期的引用文件,仅注日期的版本适用于本文件。凡是不注日期的引用文件,其最新版本(包括所有的修改单)适用于本文件。

GB/T 90.1 紧固件 验收检查(GB/T 90.1—2002, idt ISO 3269:2000)

GB/T 90.2 紧固件 标志与包装

GB/T 944.1 螺钉用十字槽(GB/T 944.1—1985, eqv ISO 4757:1983)

GB/T 1237 紧固件标记方法(GB/T 1237—2000, eqv ISO 8991:1986)

GB/T 3098.5 紧固件机械性能 自攻螺钉(GB/T 3098.5—2016, ISO 2702:2011, MOD)

GB/T 3098.21 紧固件机械性能 不锈钢自攻螺钉(GB/T 3098.21—2014, ISO 3506-4:2008, MOD)

GB/T 3103.1 紧固件公差 螺栓、螺钉、螺柱和螺母(GB/T 3103.1—2002, idt ISO 4759-1:2000)

GB/T 5267.1 紧固件 电镀层(GB/T 5267.1—2002, ISO 4042:1999, IDT)

GB/T 5267.2 紧固件 非电解锌片涂层(GB/T 5267.2—2002, ISO 10683:2000, IDT)

GB/T 5267.4 紧固件表面处理 耐腐蚀不锈钢钝化处理(GB/T 5267.4—2009, ISO 16048:2003, IDT)

GB/T 5276 紧固件 螺栓、螺钉、螺柱及螺母 尺寸代号和标注(GB/T 5276—2015, ISO 225:2010, MOD)

GB/T 5279 沉头螺钉 头部形状和测量(GB/T 5279—1985, idt ISO 7721:1983)

GB/T 5279.2 沉头螺钉 第 2 部分:十字槽插入深度(GB/T 5279.2—1997, idt ISO 7721-2:1990)

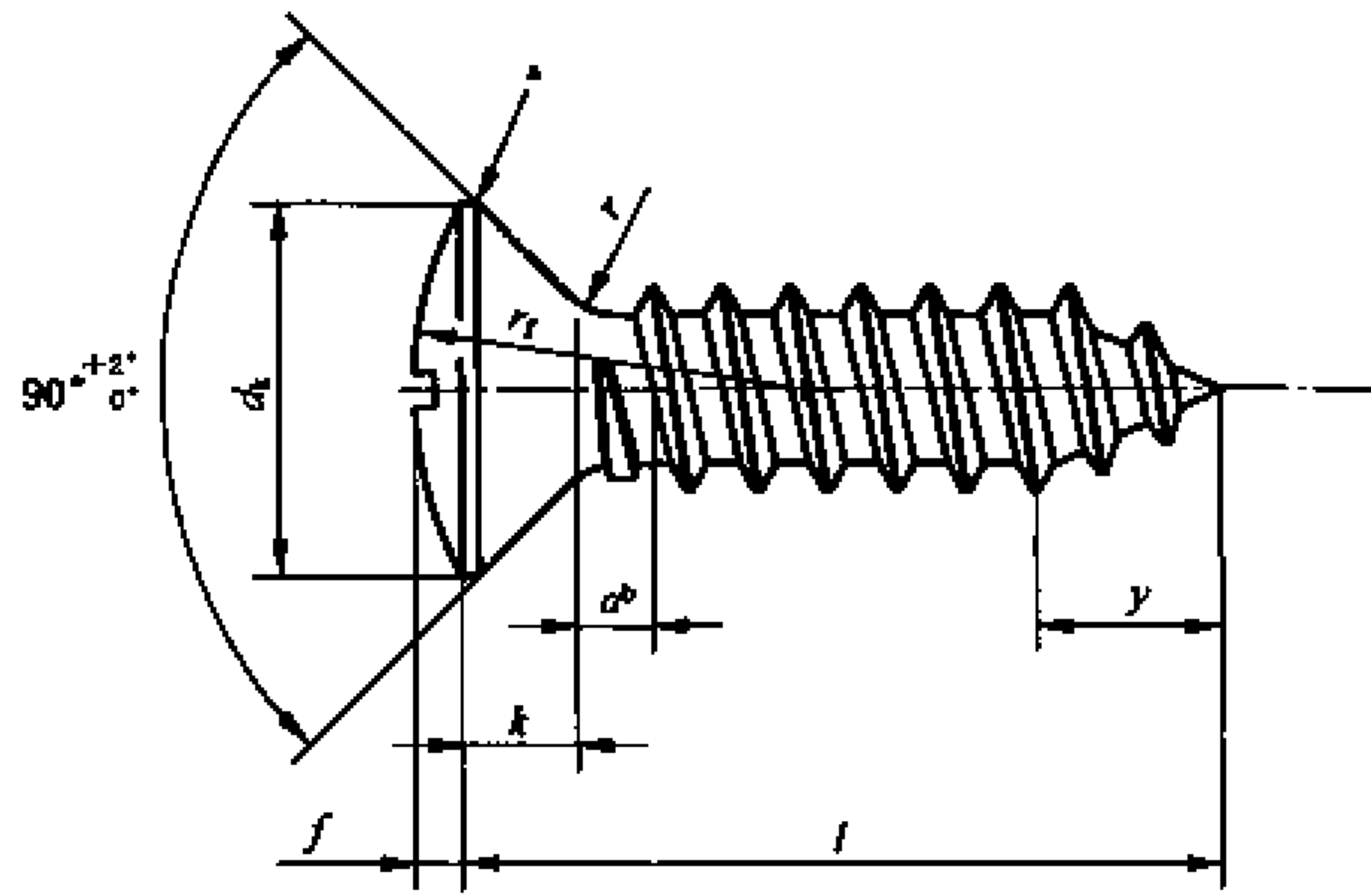
GB/T 5280 自攻螺钉用螺纹(GB/T 5280—2002, idt ISO 1478:1999)

GB/T 16938 紧固件 螺栓、螺钉、螺柱和螺母 通用技术条件(GB/T 16938—2008, ISO 8992:2005, IDT)

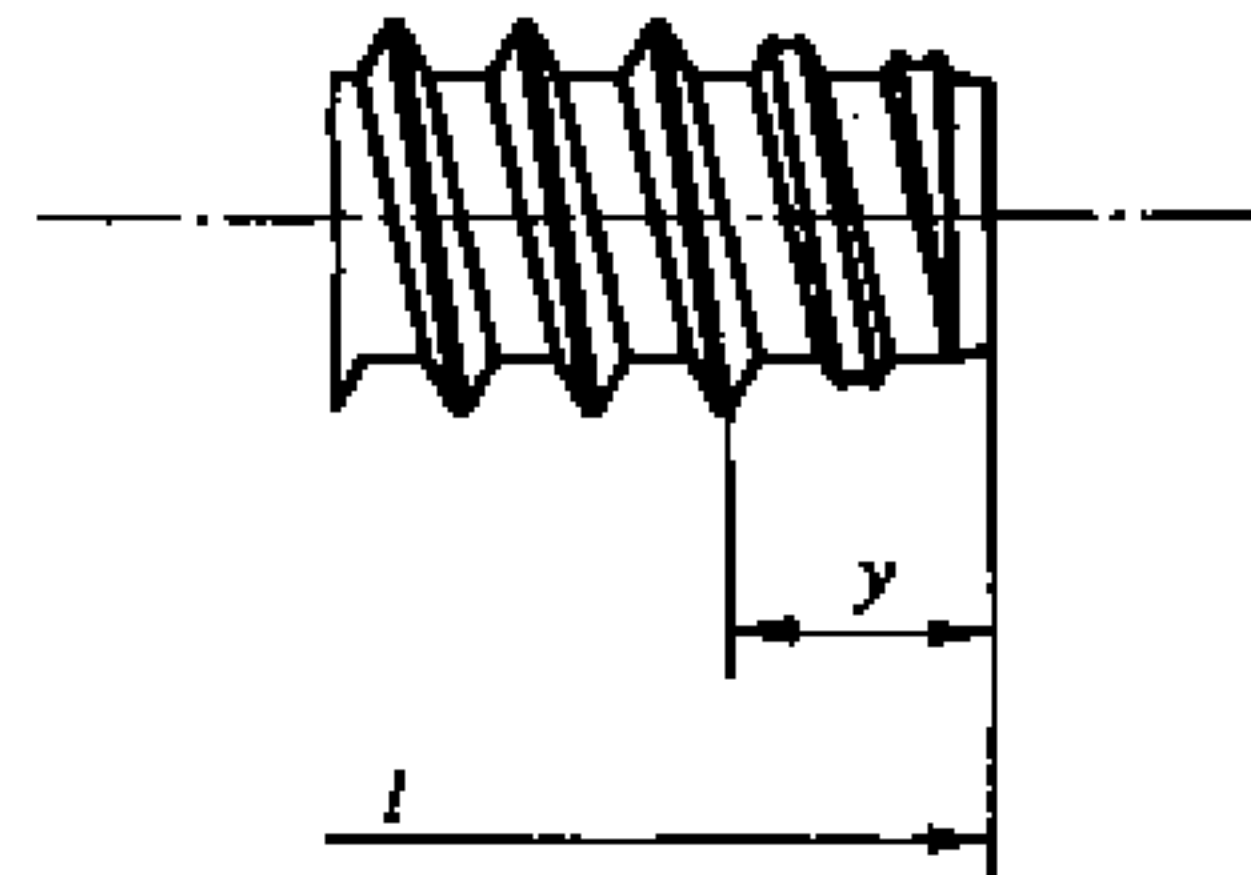
3 型式尺寸

自攻螺钉的型式尺寸见图 1 和表 1。

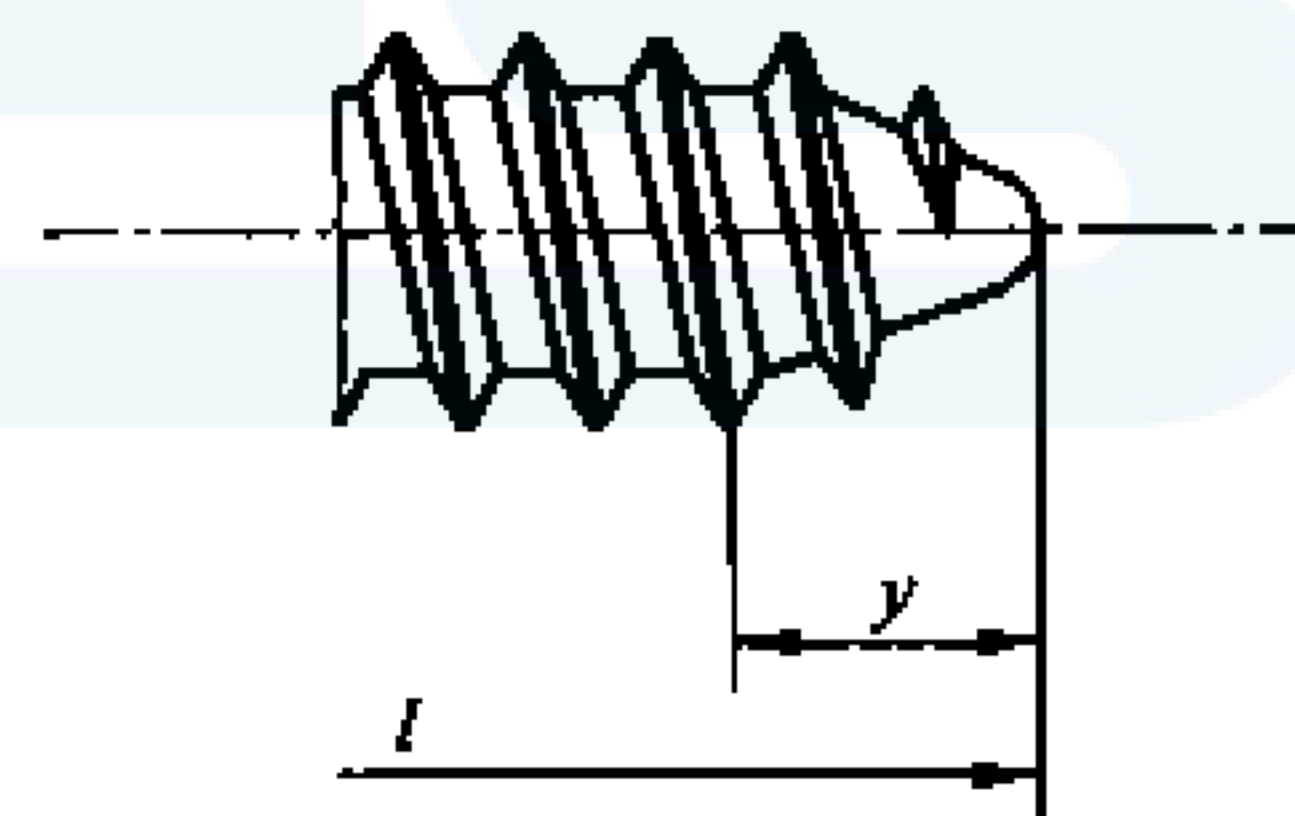
尺寸代号和标注应符合 GB/T 5276。



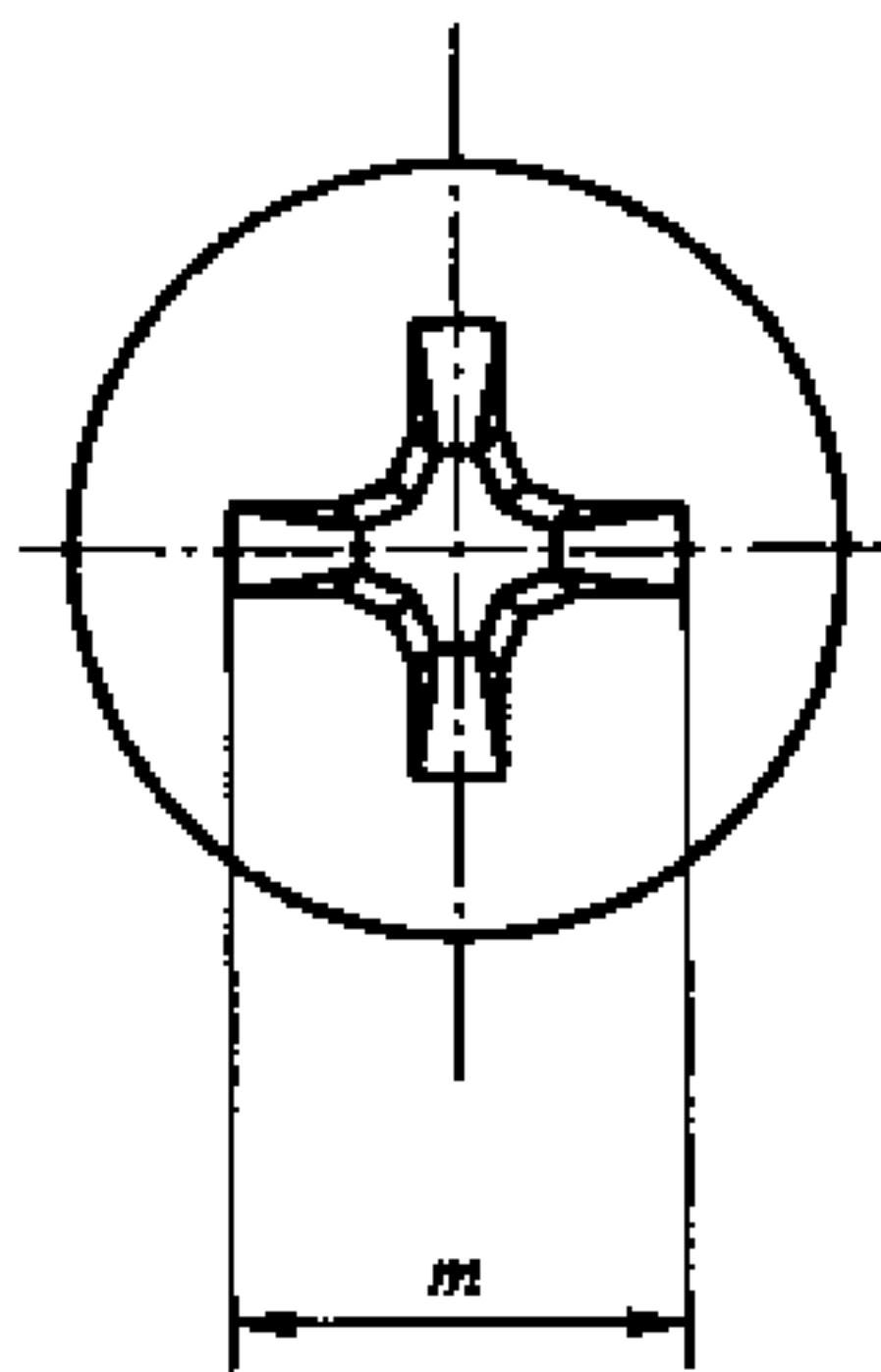
a) C型



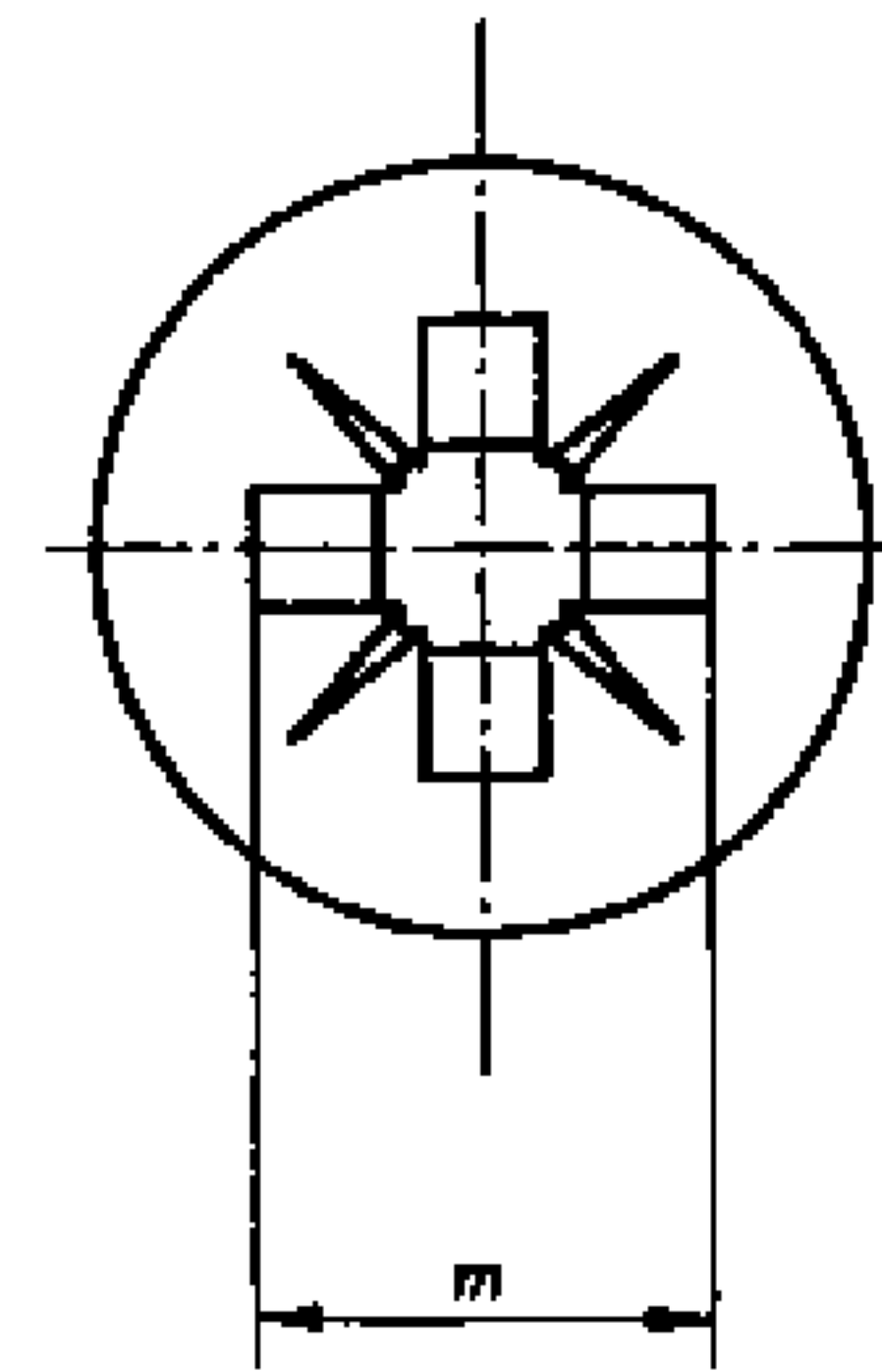
b) F型



c) R型



d) H型-十字槽



e) Z型-十字槽

- 棱边可以是圆的或直的,由制造者任选。
- 尺寸 a 应在第一扣完整螺纹的小径处测量。

图 1

表 1 尺寸

单位为毫米

螺纹规格		ST 2.2	ST 2.9	ST 3.5	ST 4.2	ST 4.8	ST 5.5	ST 6.3	ST 8	ST 9.5		
P^a		0.8	1.1	1.3	1.4	1.6	1.8	1.8	2.1	2.1		
a max		1.6	2.2	2.6	2.8	3.2	3.6	3.6	4.2	4.2		
d_k	理论值 ^b max	4.4	6.3	8.2	9.4	10.4	11.5	12.6	17.3	20.0		
	实际值	max	3.8	5.5	7.3	8.4	9.3	10.3	11.3	15.8	18.3	
		min	3.5	5.2	6.9	8.0	8.9	9.9	10.9	15.4	17.8	
f \approx		0.5	0.7	0.8	1.0	1.2	1.3	1.4	2.0	2.3		
k max		1.10	1.70	2.35	2.60	2.80	3.00	3.15	4.65	5.25		
r max		0.8	1.2	1.4	1.6	2.0	2.2	2.4	3.2	4.0		
r_f \approx		4.0	6.0	8.5	9.5	9.5	11.0	12.0	16.5	19.5		
十字槽	槽号 No.		0	1	2		3		4			
	H 型	m 参考	1.9	3.2	4.4	4.6	5.2	6.6	6.8	8.9	10.0	
		插入深度	max	1.2	2.1	2.4	2.6	3.2	3.3	3.5	4.6	5.7
			min	0.9	1.7	1.9	2.1	2.7	2.8	3.0	4.0	5.1
	Z 型	m 参考	2.0	3.0	4.1	4.4	4.9	6.3	6.6	8.8	9.8	
		插入深度	max	1.20	2.01	2.20	2.51	3.05	3.18	3.45	4.60	5.64
min			0.95	1.76	1.75	2.06	2.60	2.73	3.00	4.15	5.19	
y 参考	C 型		2.0	2.6	3.2	3.7	4.3	5.0	6.0	7.5	8.0	
	F 型		1.6	2.1	2.5	2.8	3.2	3.6	3.6	4.2	4.2	
	R 型		—	—	2.7	3.2	3.6	4.3	5.0	6.3	—	
l^c												
公称	C 型和 R 型		F 型									
	min	max	min	max								
4.5	3.7	5.3	3.7	4.5		—	—	—	—	—		
6.5	5.7	7.3	5.7	6.5			—	—	—	—		
9.5	8.7	10.3	8.7	9.5				—	—	—		
13	12.2	13.8	12.2	13.0					—	—		
16	15.2	16.8	15.2	16.0								
19	18.2	19.8	18.2	19.0								
22	21.2	22.8	20.7	22.0								
25	24.2	25.8	23.7	25.0								
32	30.7	33.3	30.7	32.0								
38	36.7	39.3	36.7	38.0								
45	43.7	46.3	43.5	45.0								
50	48.7	51.3	48.5	50.0								

注：阶梯实线间为优选长度范围。

^a P ——螺距。^b 按 GB/T 5279。^c 不能制造带“—”标记的长度规格。

4 技术条件和引用标准

技术条件和引用标准见表 2。

表 2 技术条件和引用标准

材 料		钢	不锈钢
通用技术条件		GB/T 16938	
螺 纹		GB/T 5280	
十 字 槽		GB/T 944.1、GB/T 5279.2	
机械性能	等 级	—	A2-20H, A4-20H, A5-20H
	标 准	GB/T 3098.5	GB/T 3098.21
公 差	产品等级	A	
	标 准	GB/T 3103.1	
表面处理		不经处理； 电镀技术要求按 GB/T 5267.1； 非电解锌片涂层技术要求按 GB/T 5267.2	简单处理； 钝化处理技术要求按 GB/T 5267.4
		如需其他技术要求或表面处理，应由供需协议	
验收及包装		GB/T 90.1、GB/T 90.2	

5 标记

5.1 标记方法

标记方法按 GB/T 1237 规定。

5.2 标记示例

螺纹规格 ST 3.5、公称长度 $l=16$ mm、钢制、表面不经处理、末端 C 型、产品等级 A 级的 H 型十字槽半沉头自攻螺钉的标记：

自攻螺钉 GB/T 847 ST 3.5×16